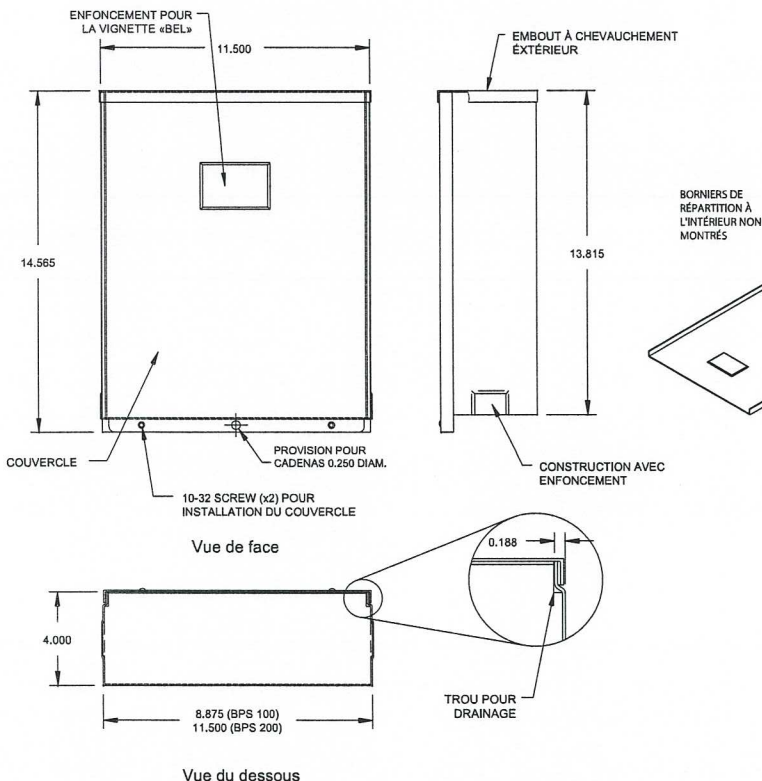




Séries BPS et VFB

EEMAC / NEMA 3R Boîtiers de répartition



Utilisation :

Type 3R Boîtiers conçus pour la répartition du courant soit à l'intérieur ou à l'extérieur.

Construction :

- BPS : couvercle coulissant non étanche
- VFB : couvercle étanche sur pentures
- loquet de cadenasage rétractable
- les deux modèles sont fournis avec trois (3) blocs de répartition et une (1) cosse de M.A.L.T.
- acier galvanisé 16 Ga, fini naturel

Sur demande :

- perforations, fentes d'aération et manchons
- aluminium, acier inoxydable, acier galvanisé
- dimensions et finis spéciaux

Normes :

- certifié CSA 150359

DONNÉES TECHNIQUES

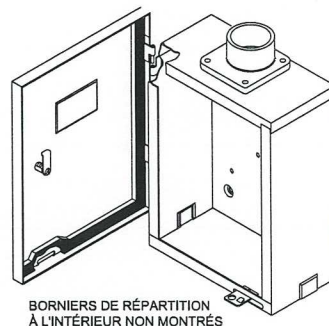
Numéro de catalogue	Capacité par bloc de répartition	Cosse de M.A.L.T.	Dimension			
			A	B	C	D
BPS100	1-1/0 à 14 6-2 à 14	3 x (4-14)	14"	8 7/8"	4"	14 9/16"
BPS200	1-300 MCM 6-2/0 à 14	3 x (4-14)	14"	11 1/2"	4"	14 9/16"
BPS200LG	1-300 MCM 6-2/0 à 14	3 x (4-14)	18 5/6"	11"	5 1/2"	19 1/16"
BPS400LG	1x 600-4 ou 2x (250-1/0) 2x 3/0-14 et 4x 4/0-6	3 x (4-14)	19 5/16"	20"	6"	20 1/16"



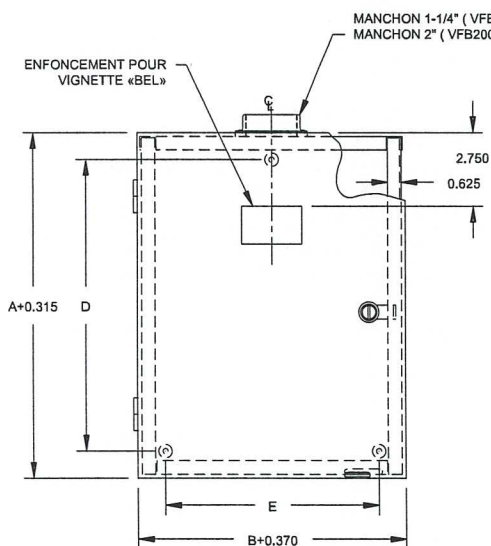


Série VFB

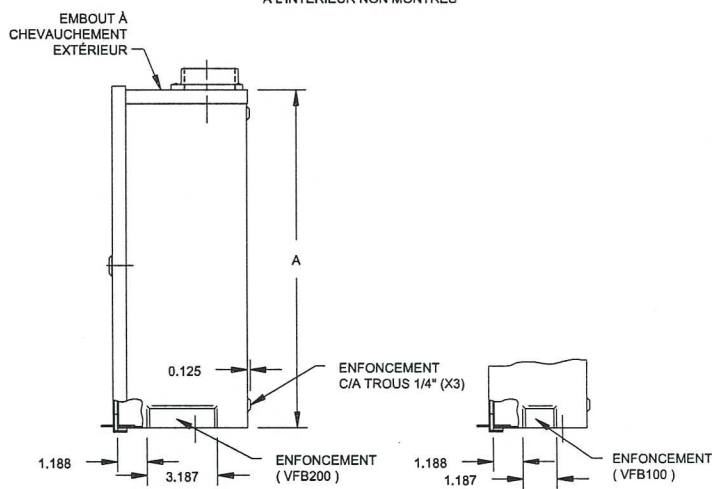
EEMAC / NEMA 3R Boîtiers de répartition



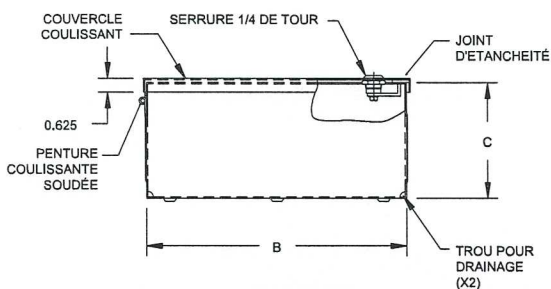
BORNERS DE RÉPARTITION
À L'INTÉRIEUR NON MONTRÉS



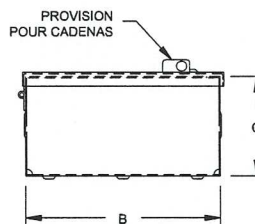
Vue de face



Vue de côté



Vue du dessous
VFB200



Vue du dessous
VFB100

DONNÉES TECHNIQUES

Numéro de catalogue	Capacité par bloc de répartition	Cosse de M.A.L.T.	Manchon dessus	Dimension				
				A	B	C	D	E
VFB100	4-2/0 à 14	3 x (4-14)	1 1/4"	11 1/16"	8 3/32"	4 7/32"	8 7/16"	5 27/32"
VFB200	2-300 MCM 3-2/0 à 14	3 x (4-14)	2"	18"	11 7/8"	5 5/16"	13 7/8"	7 7/8"

