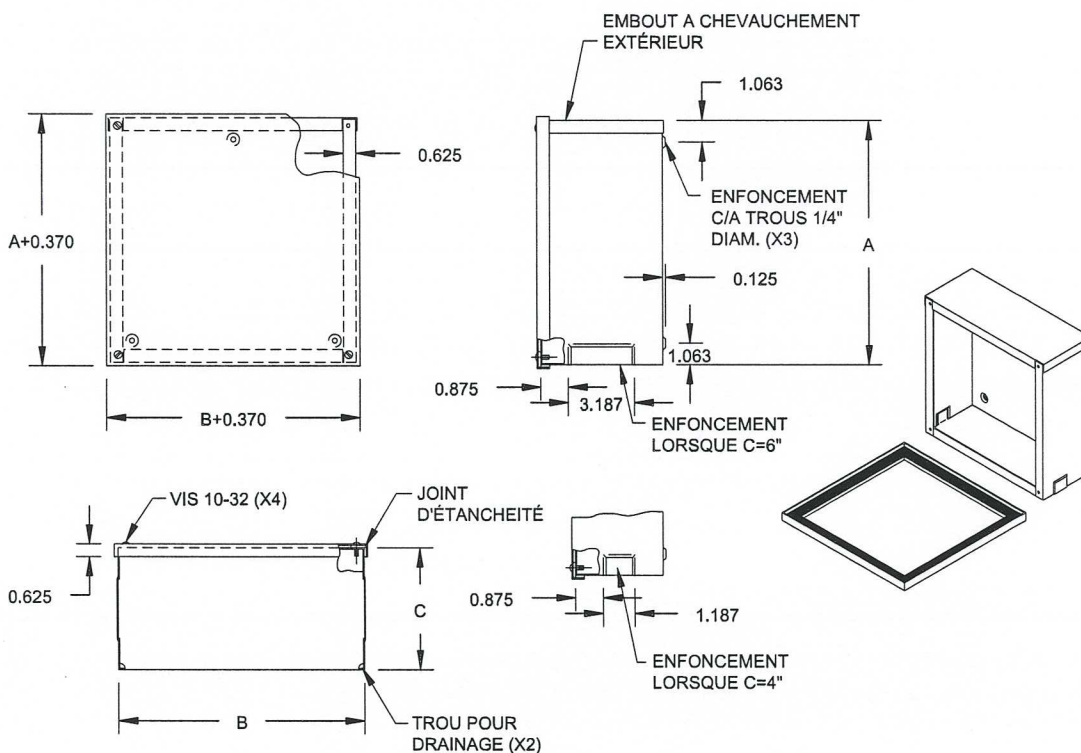




# Série DWPF

## EEMAC / NEMA 3R Boîtiers de jonction à couvercles vissés



### DONNÉES TECHNIQUES

Numéro de catalogue	Dimensions (boîtier)			Poids lb
	A	B	C	
DWPF664	6	6	4	3.5
DWPF884	8	8	4	5
DWPF886	8	8	6	6
DWPF10104	10	10	4	7
DWPF10106	10	10	6	8
DWPF12124	12	12	4	9
DWPF12126	12	12	6	10
DWPF16166	16	16	6	16
DWPF18186	18	18	6	20
DWPF24246	24	24	6	31.5

### Utilisation :

Type 3R Boîtiers à l'épreuve des intempéries généralement utilisés à l'intérieur ou à l'extérieur comme boîtiers de jonction ou boîtiers de tirage.

### Construction :

- acier 16 Ga
- trous de montage pour installation à la verticale seulement
- enfoncement pour M.A.L.T. et vis de M.A.L.T.
- peinture extérieure et intérieure polyester grise, à effet texturé poudre ANSI/ASA61
- couvercle étanche retenu en place au moyen de vis
- 2 trous pour drainage

### Sur demande :

- aluminium, acier inoxydable, acier galvanisé
- perforations, fentes d'aération et manchons
- dimensions et finis spéciaux

### Normes :

- certifié CSA 150359
- homologué UL E109311

