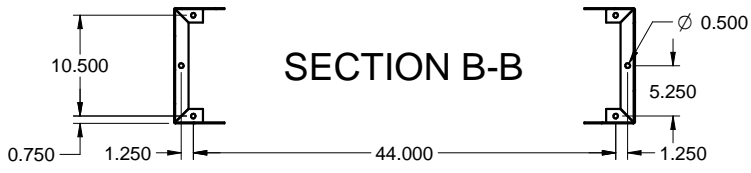
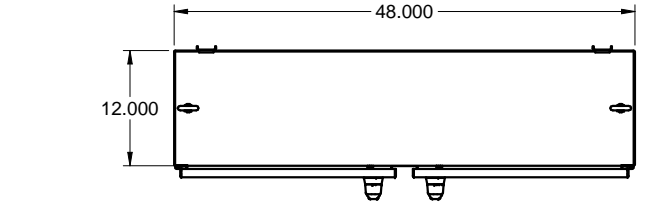


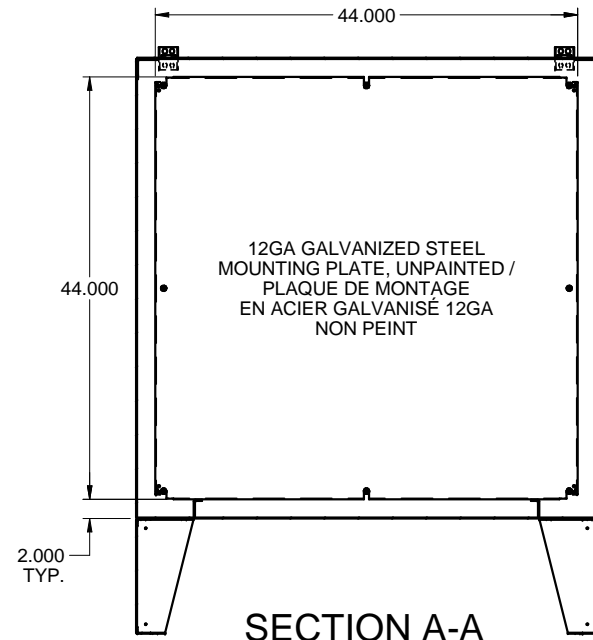
HDM 48 48 12 F  
 12GA SATIN COATED STEEL /  
 ACIER SATINÉ 12GA  
 CSA/UL TYPE 4



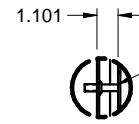
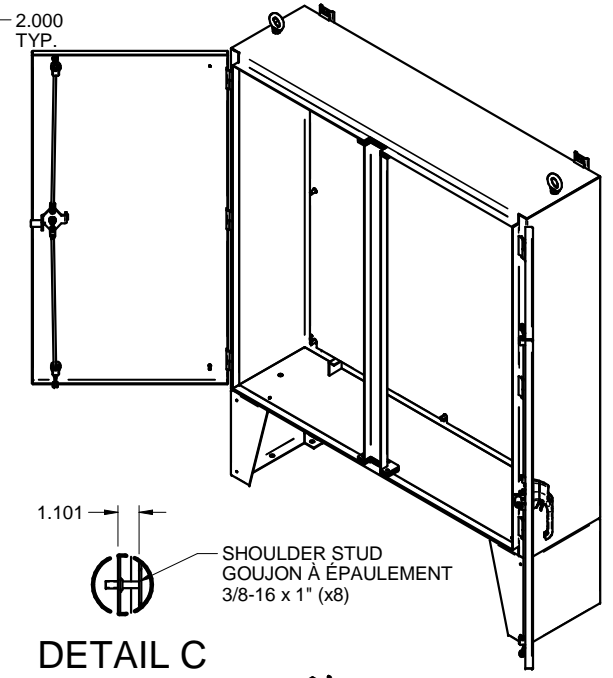
SECTION B-B



TOP / DESSUS

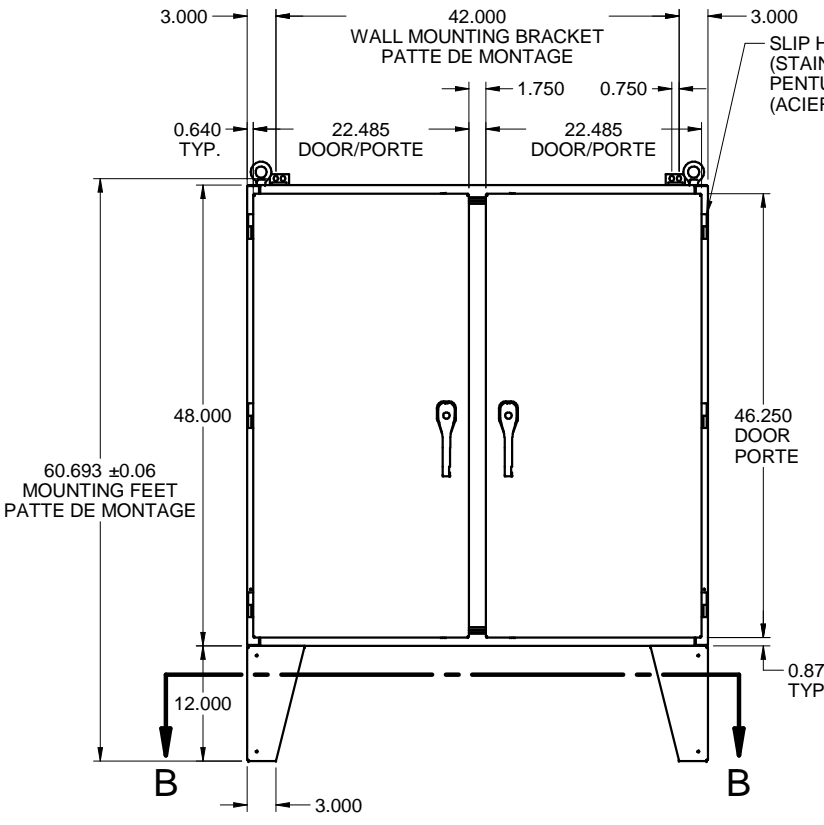


SECTION A-A

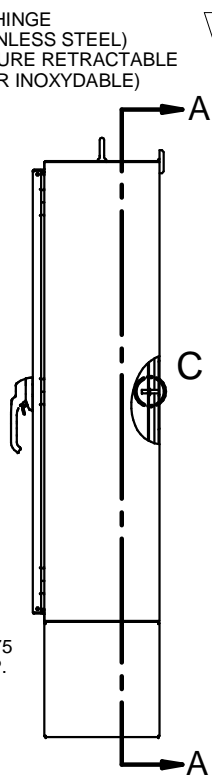


SHOULDER STUD  
 GOUJON À ÉPAULEMENT  
 3/8-16 x 1" (x8)

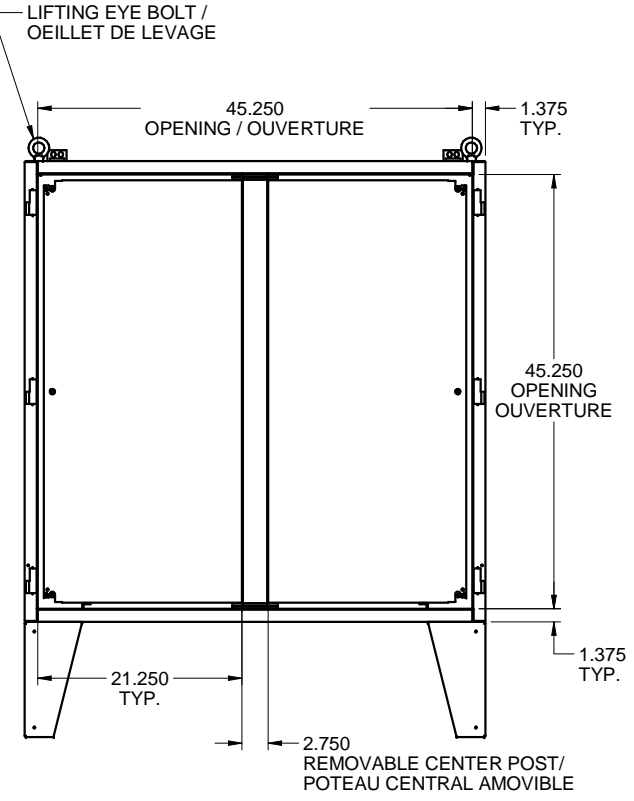
DETAIL C



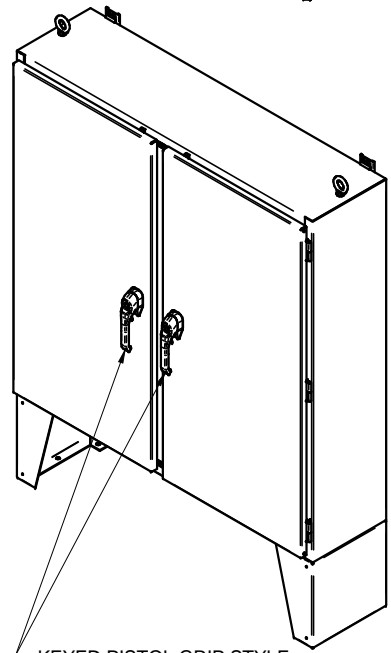
FRONT / FACE



SIDE / CÔTÉ



FRONT without door  
 FACE sans porte



KEYED PISTOL GRIP STYLE  
 HANDLE C/W PADLOCK HASP  
 AND 3 POINTS LATCH  
 (ZAMAK MATERIAL)  
 POIGNÉE À CLEF STYLE BEC DE CANE  
 C/A PROVISION POUR CADENAS  
 ET 3 POINTS DE FERMETURE  
 (EN ZAMAK)  
 (x2)