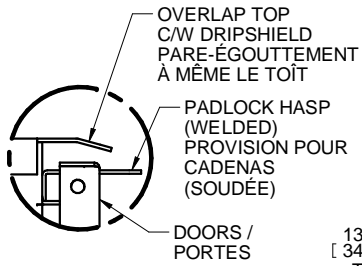
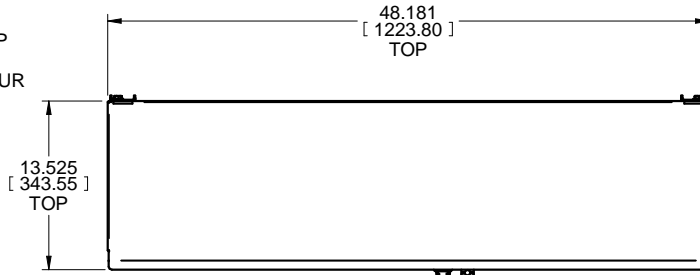


BJT484812HQ STEEL / ACIER



DETAIL C



TOP / DESSUS

REMOVABLE
WALL MOUNTING
BRACKETS /
PATTES MURALES
AMOVIBLES
(x4)

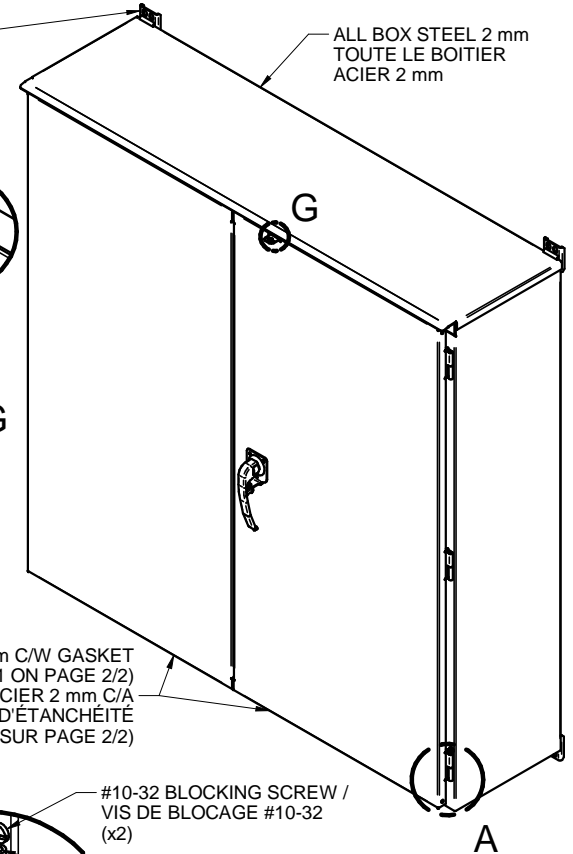
SLOT IN DOOR /
OUVERTURE
DANS LA PORTE

Ø 0.125
[3.18]
(x2)

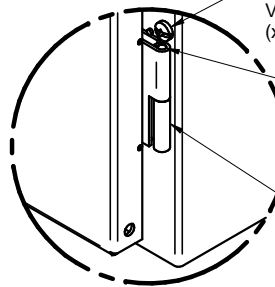
Ø 0.437
[11.10]

PADLOCK HASP (WELDED) /
PROVISION POUR CADENAS
(SOUDÉE)

DETAIL G

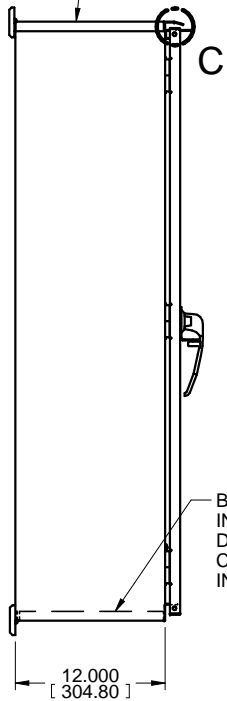


DOORS STEEL 2 mm C/W GASKET
(SEE NOTE 1 ON PAGE 2/2)
PORTES ACIER 2 mm C/A
JOINT D'ÉTANCHÉITÉ
(VOIR NOTE 1 SUR PAGE 2/2)

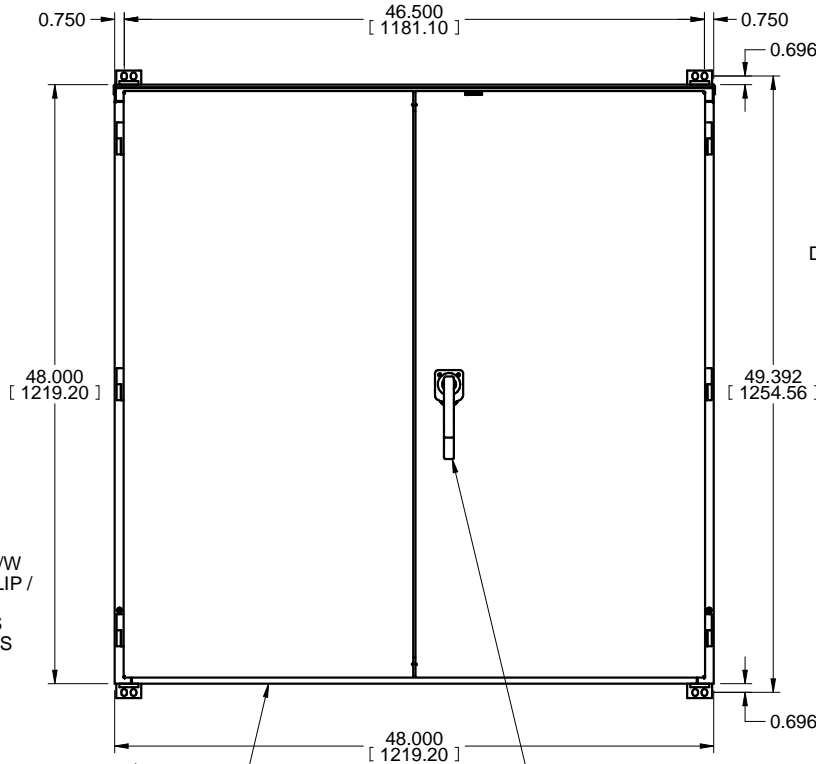


DETAIL A

OVERLAP TOP /
DESSUS C/A
REPLIS EXTÉRIEURS



SIDE / CÔTÉ



FRONT / FACE

DRAIN HOLES (BOTTOM) /
TROUS DE DRAINAGE (DESSOUS)

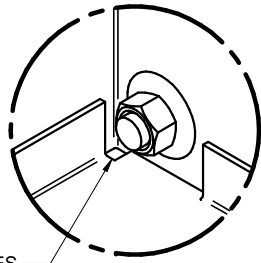
3 POINTS PADLOCKING
VAULT HANDLE (ZINC PLATED) /
POIGNÉE 3 POINTS
CADENASSABLE (PLAQUÉ ZINC)

- NOTES:**
- CONSTRUCTION CSA/UL TYPE 3R
 - BOX AND DOORS PAINTED TEXTURED ASA-61 GREY
 - BOÎTIER ET PORTES PEINTS GRIS ASA-61 TEXTURÉ

www.belproducts.com

*** IMPORTANT ***
NO COMPONENT MUST BE
INSTALLED IN DOORS
AUCUNE COMPOSANTE NE DOIT
ÊTRE INSTALLÉE DANS LES PORTES

BJT484812HQ
STEEL / ACIER

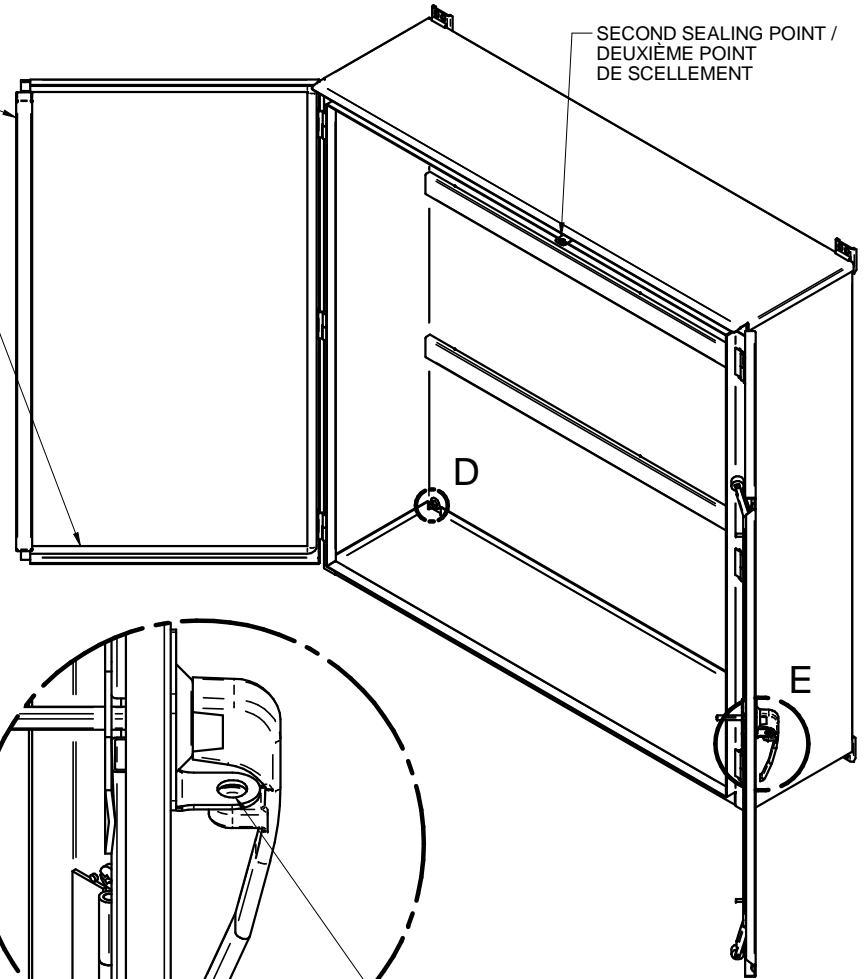


DRAIN HOLES
(2 CORNERS) /
TROUS POUR DRAIN
(2 COINS)

DETAIL D

NOTE1:
POSSIBILITY OF REMOVING THE DOORS
LEFT AND RIGHT, ONLY WHEN OPENED /
POSSIBILITÉ D'ENLEVER LES PORTES
GAUCHE ET DROITE, SEULEMENT
LORSQU'ELLES SONT OUVERTES

NEOPRENE SPONGE GASKET 1/4" x 3/4" /
JOINT D'ÉTANCHÉITÉ 1/4" x 3/4"



1.375
[34.92]

45.250
[1149.35]
FREE OPENING
OUVERTURE LIBRE

1.375
[34.92]

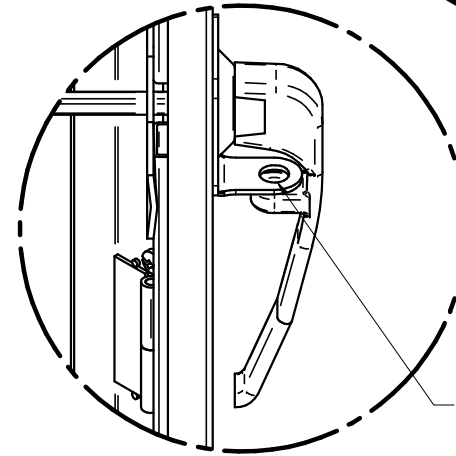
1.375
[34.92]

INSIDE RIENFORCEMENT ACIER 2 mm
RENFORT INTÉRIEUR STEEL 2 mm
(x2)

45.250
[1149.35]
FREE OPENING
OUVERTURE LIBRE

1.375
[34.92]

FRONT WITHOUT DOORS /
FACE SANS LES PORTES



DETAIL E

FIRST SEALING POINT /
PREMIER POINT
DE SCELLEMENT