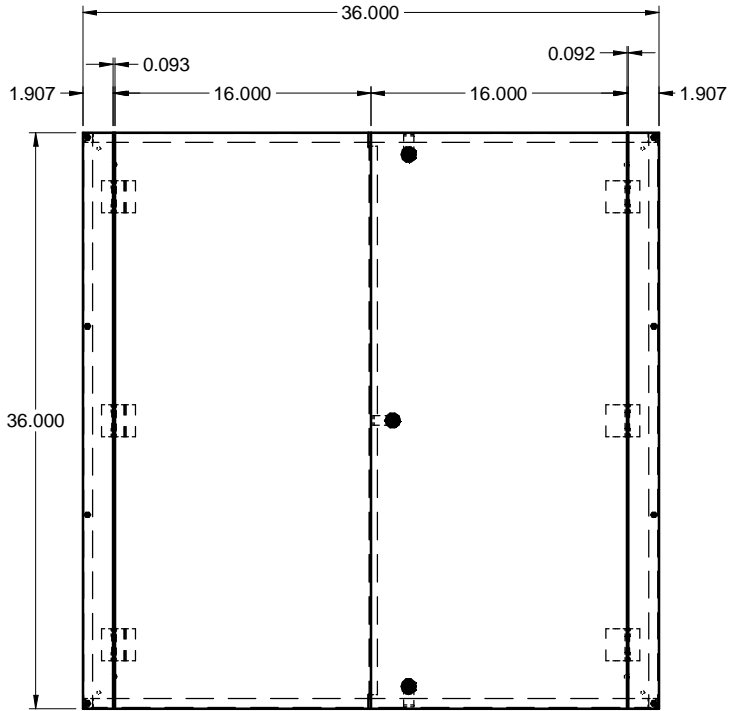
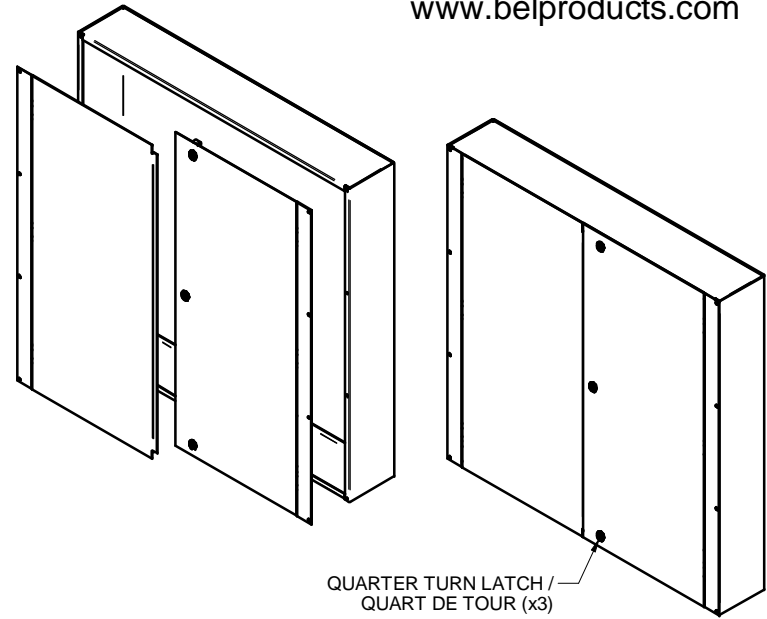
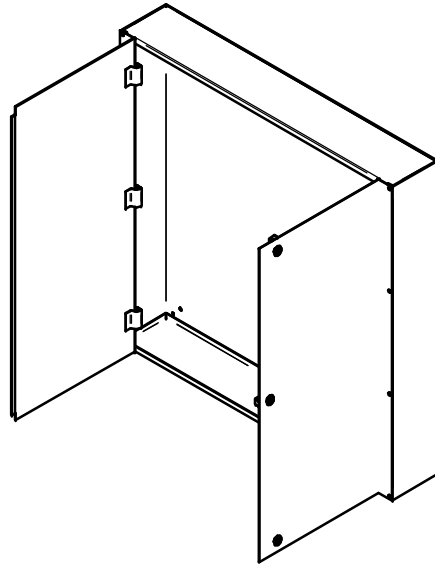


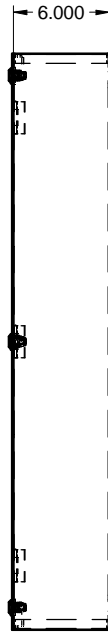
TCS363606
STEEL / ACIER



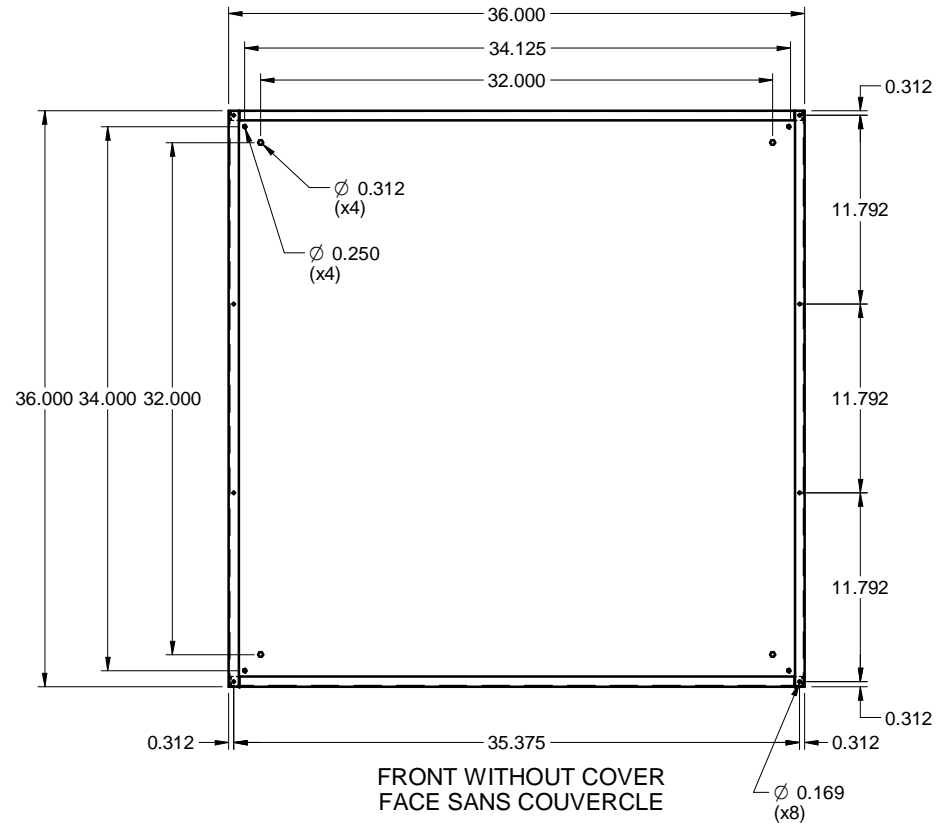
TOP / DESSUS



FRONT / FACE



SIDE / CÔTÉ



FRONT WITHOUT COVER
FACE SANS COUVERCLE