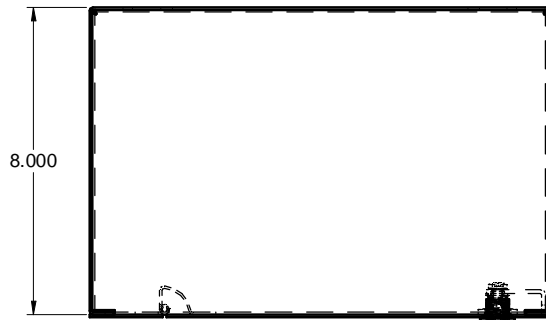
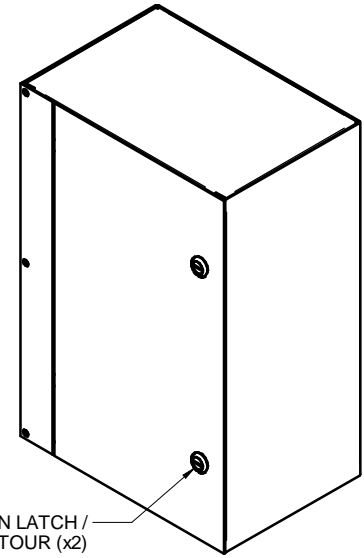
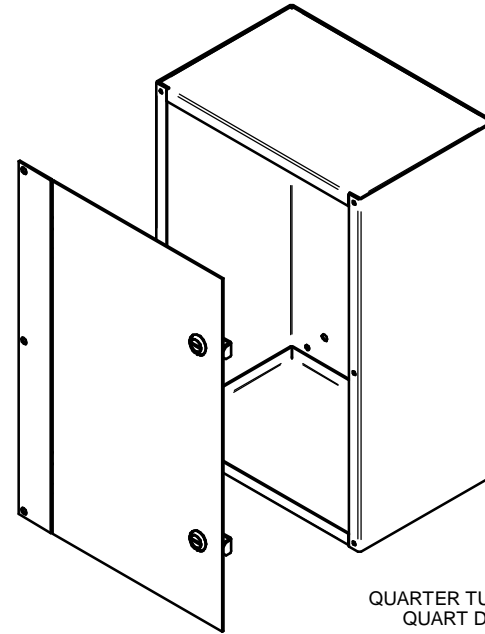
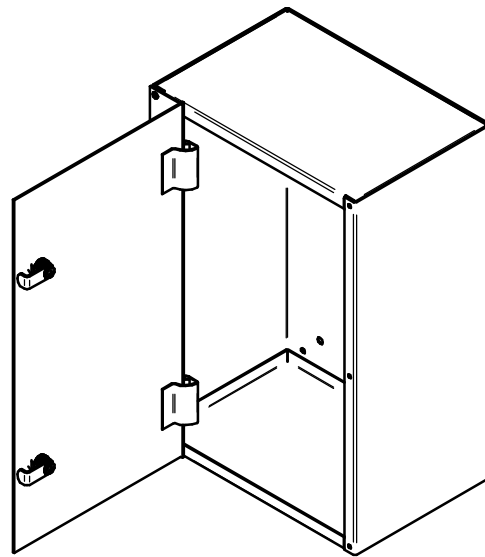


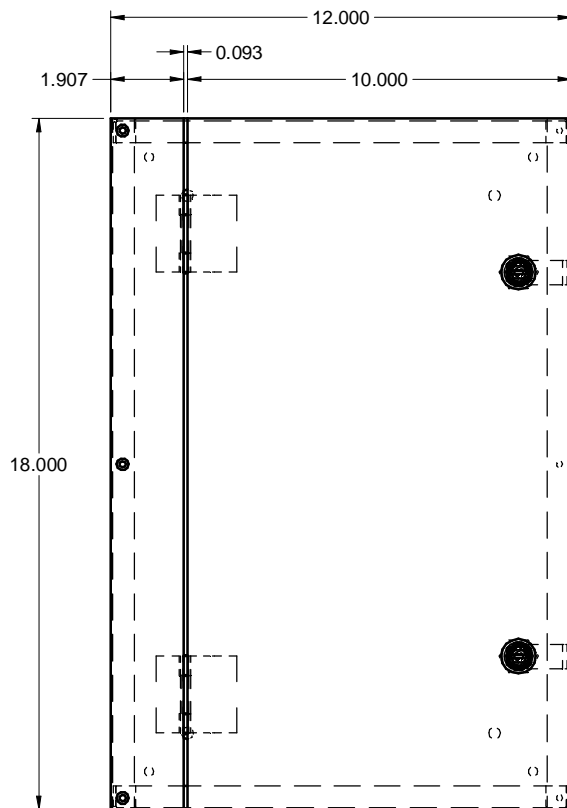
TCS181208
STEEL / ACIER



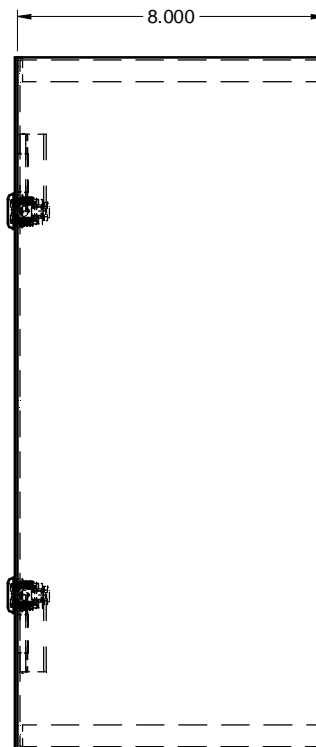
TOP / DESSUS



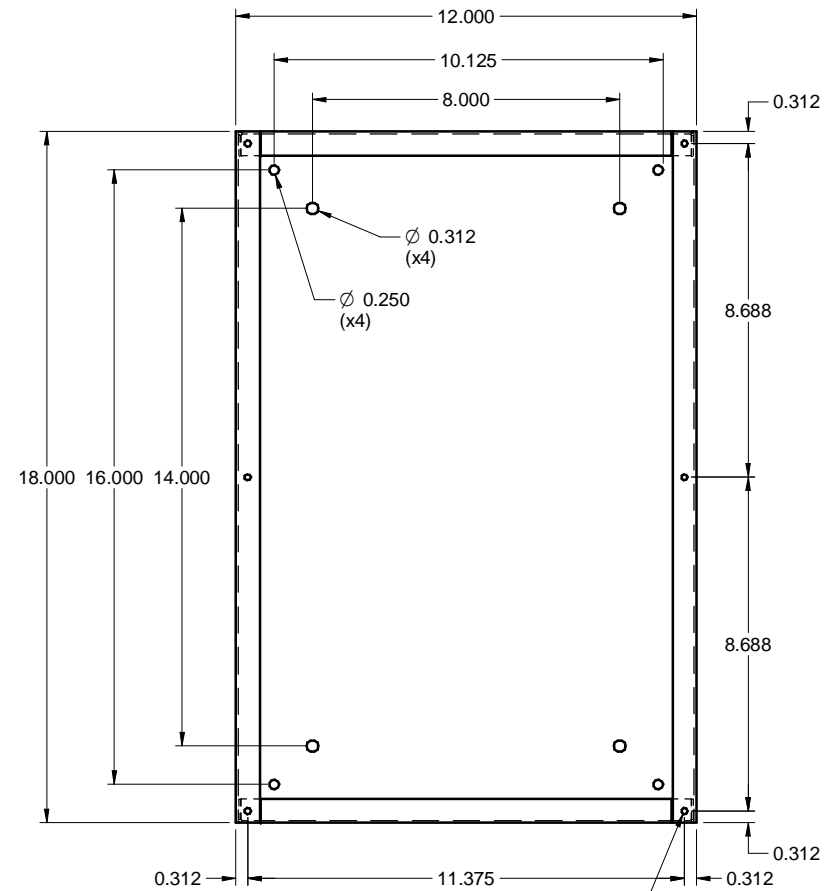
QUARTER TURN LATCH /
QUART DE TOUR (x2)



FRONT / FACE



SIDE / CÔTÉ



FRONT WITHOUT COVER
FACE SANS COUVERCLE
Ø 0.169 (x6)