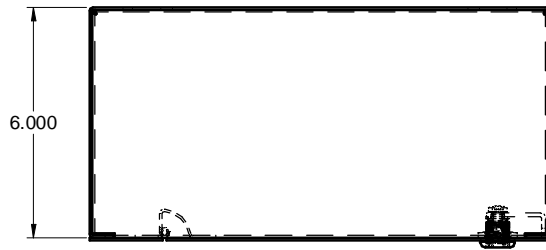
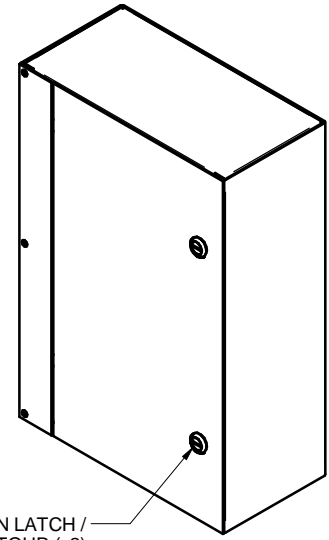
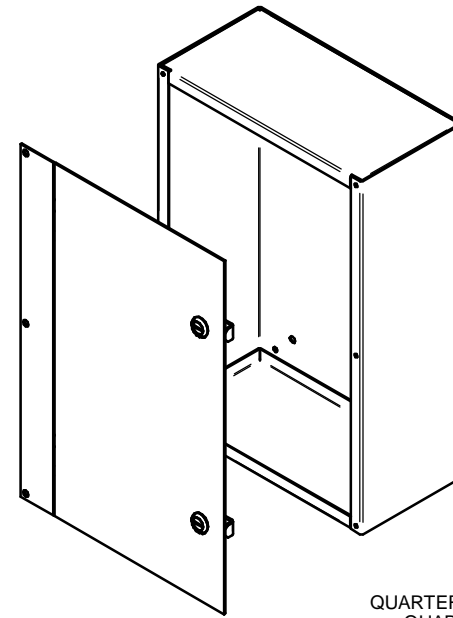
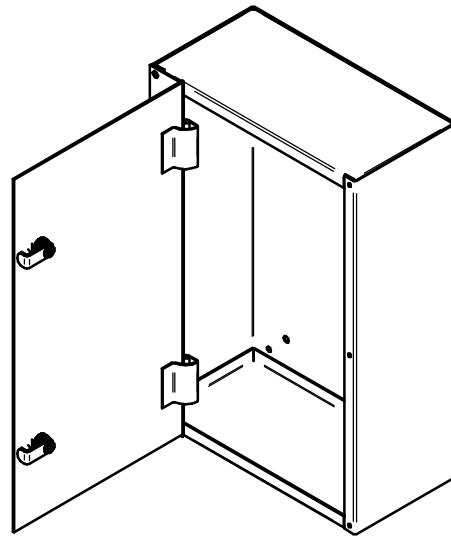


TCS181206
STEEL / ACIER

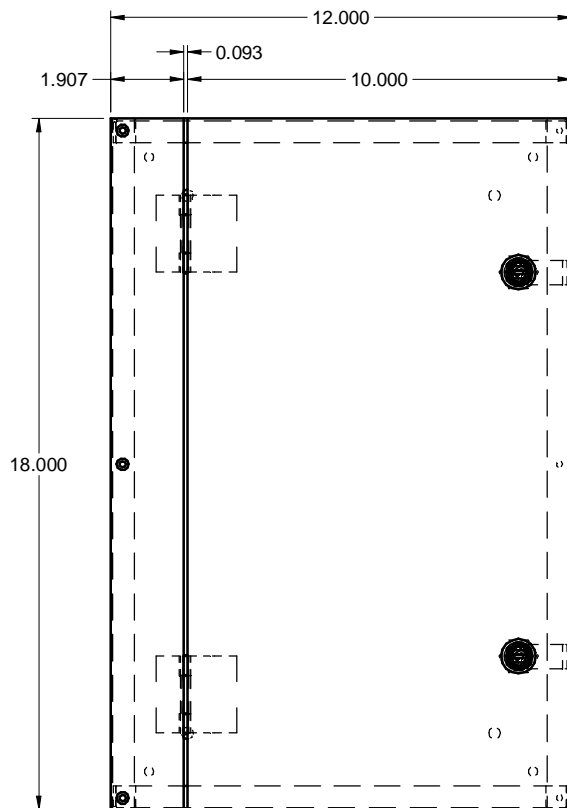


6.000

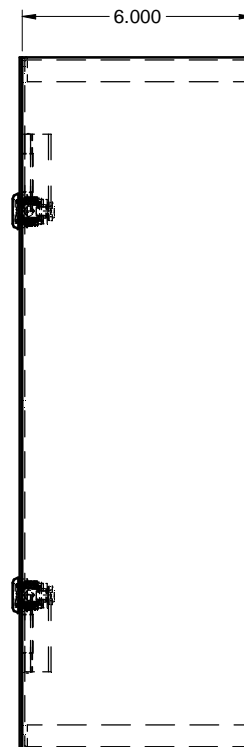
TOP / DESSUS



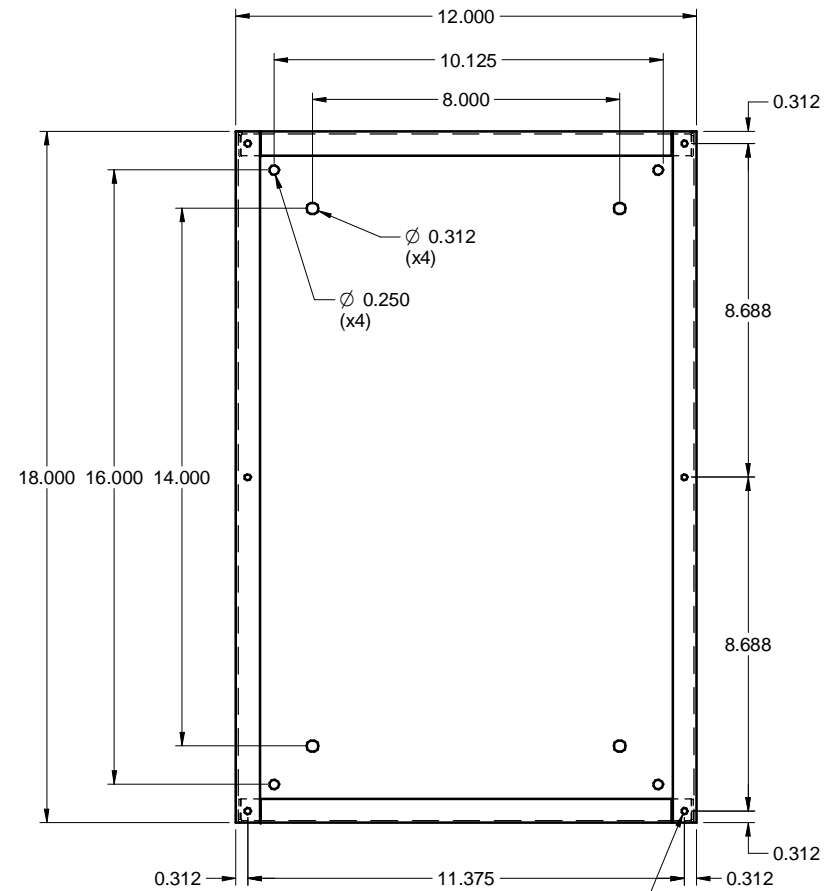
QUARTER TURN LATCH /
QUART DE TOUR (x2)



FRONT / FACE



SIDE / CÔTÉ



FRONT WITHOUT COVER
FACE SANS COUVERCLE
Ø 0.312 (x4)
Ø 0.250 (x4)
Ø 0.169 (x6)