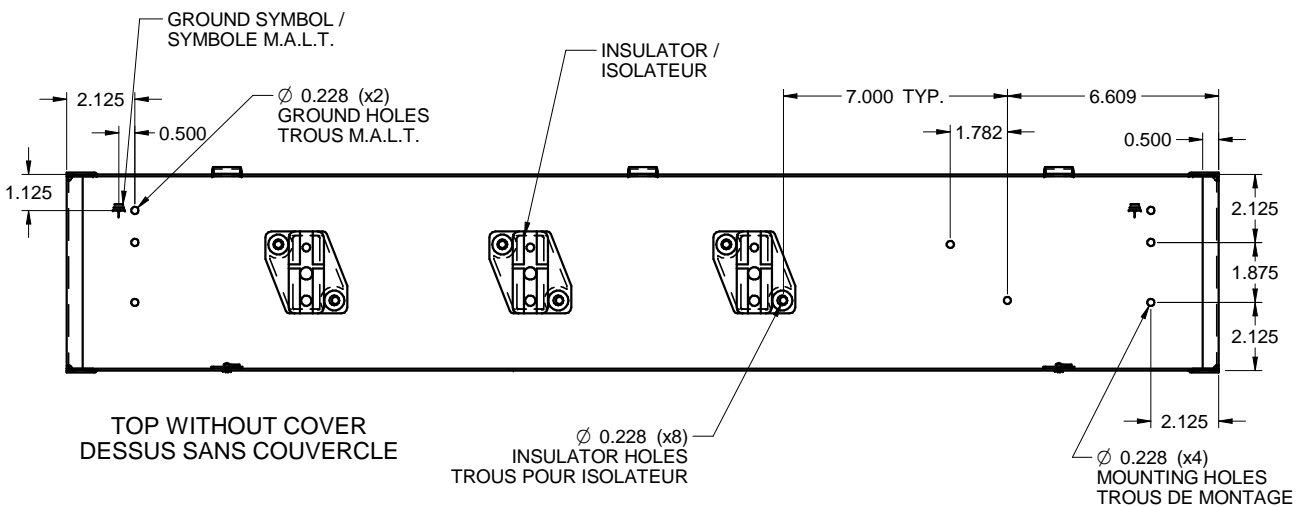
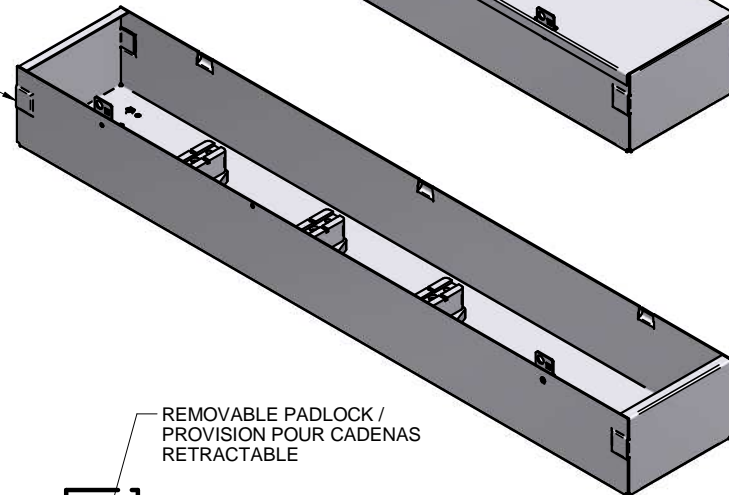
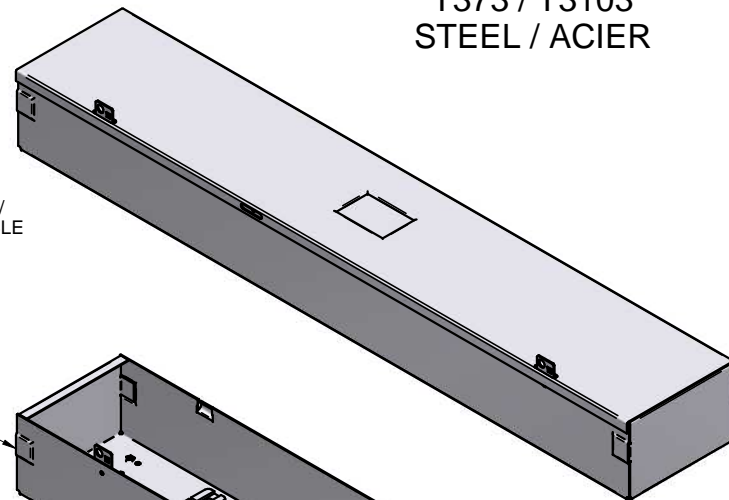
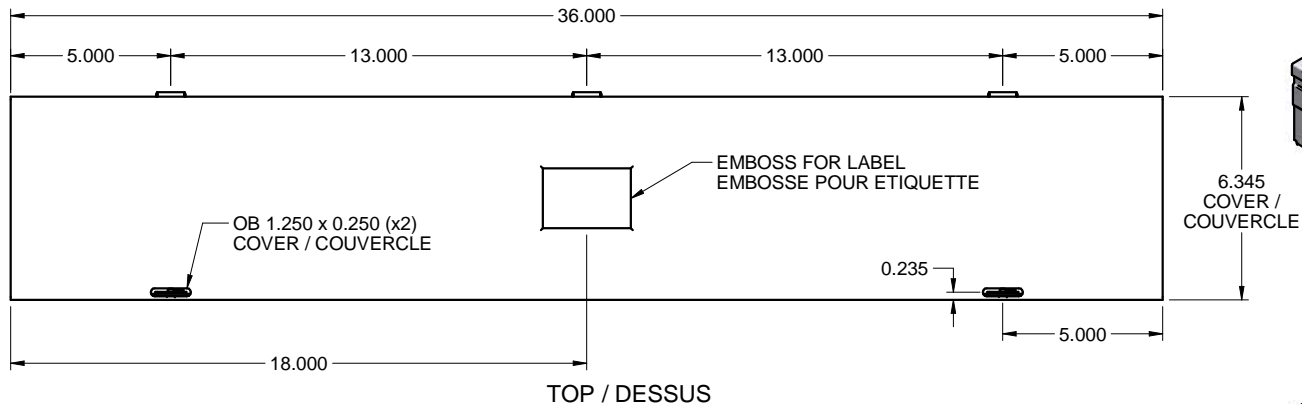
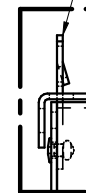


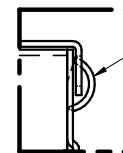
T373 / T3103
STEEL / ACIER



REMOVABLE PADLOCK /
PROVISION POUR CADENAS
RETRACTABLE

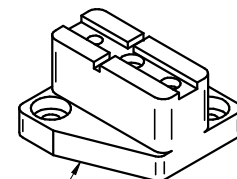
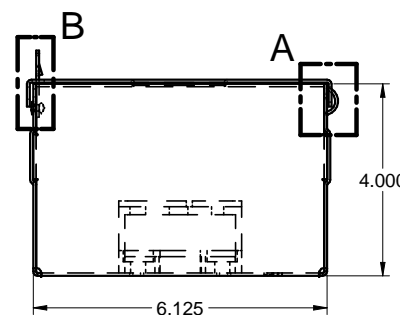
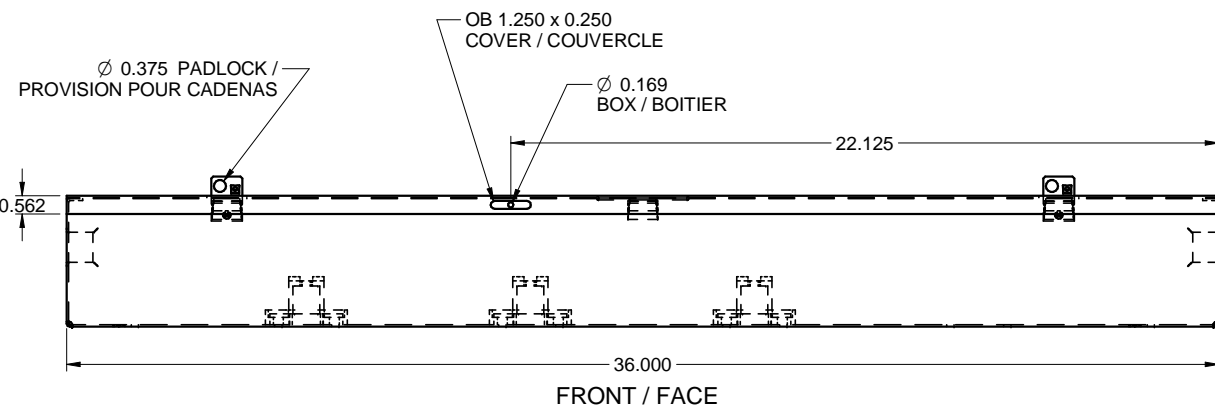


DETAIL B



DETAIL A

FORMED HINGES /
PENTURES FORMÉES



INSULATOR #BEL33
ISOLATEUR #BEL33