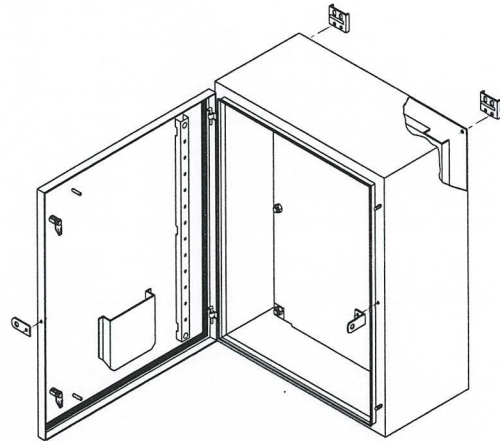


EEMAC / NEMA 4-4x-12 / IP-65

Boîtiers en acier inoxydable à portes simples

DONNÉES TECHNIQUES

| Numéro de catalogue | Dimensions | | | Plaque de montage | | Poids lb |
|---------------------|------------|----|----|-------------------|------|----------|
| | A | B | C | E | F | |
| R161206SS | 16 | 12 | 6 | 13 | x 9 | 26 |
| R161606SS | 16 | 16 | 6 | 13 | x 13 | 32 |
| R201606SS | 20 | 16 | 6 | 17 | x 13 | 38 |
| R202006SS | 20 | 20 | 6 | 17 | x 17 | 43 |
| R242006SS | 24 | 20 | 6 | 21 | x 17 | 55 |
| R161208SS | 16 | 12 | 8 | 13 | x 9 | 30 |
| R201608SS | 20 | 16 | 8 | 17 | x 13 | 43 |
| R202008SS | 20 | 20 | 8 | 17 | x 17 | 47 |
| R241608SS | 24 | 16 | 8 | 21 | x 13 | 49 |
| R242008SS | 24 | 20 | 8 | 21 | x 17 | 59 |
| R242408SS | 24 | 24 | 8 | 21 | x 21 | 68 |
| R243008SS | 24 | 30 | 8 | 21 | x 27 | 85 |
| R302008SS | 30 | 20 | 8 | 27 | x 17 | 70 |
| R302408SS | 30 | 24 | 8 | 27 | x 21 | 82 |
| R303008SS | 30 | 30 | 8 | 27 | x 27 | 102 |
| R362408SS | 36 | 24 | 8 | 33 | x 21 | 94 |
| R363008SS | 36 | 30 | 8 | 33 | x 27 | 121 |
| R423608SS | 42 | 36 | 8 | 39 | x 33 | 162 |
| R483608SS | 48 | 36 | 8 | 45 | x 33 | 182 |
| R201610SS | 20 | 16 | 10 | 17 | x 13 | 48 |
| R242010SS | 24 | 20 | 10 | 21 | x 17 | 63 |
| R362410SS | 36 | 24 | 10 | 33 | x 21 | 102 |
| R363010SS | 36 | 30 | 10 | 33 | x 27 | 127 |
| R423010SS | 42 | 30 | 10 | 39 | x 27 | 137 |
| R242412SS | 24 | 24 | 12 | 21 | x 21 | 78 |
| R302412SS | 30 | 24 | 12 | 27 | x 21 | 90 |
| R363012SS | 36 | 30 | 12 | 33 | x 27 | 130 |
| R363612SS | 36 | 36 | 12 | 33 | x 33 | 137 |
| R483612SS | 48 | 36 | 12 | 45 | x 33 | 197 |
| R603612SS | 60 | 36 | 12 | 57 | x 33 | 239 |
| R363016SS | 36 | 30 | 16 | 33 | x 27 | 137 |
| R483616SS | 48 | 36 | 16 | 45 | x 33 | 213 |



Utilisation :

Type 4-4x-12 / IP-65 Boîtiers en acier inoxydable conçus pour la protection d'instruments de contrôle pneumatiques, hydrauliques ou électriques, utilisés à l'INTÉRIEUR ou à l'EXTÉRIEUR, à des endroits où le facteur de corrosion joue un rôle déterminant et où se produisent d'intenses et fréquentes aspersion (crémeries et brasseries).

Construction :

- acier inoxydable 304-4 en 16 Ga ou 14 Ga
- porte amovible
- soudures continues et polies
- provision pour cadenas fournie
- inversion du sens d'ouverture de la porte (côté droit/côté gauche)
- butoirs de portes
- serrure 1/4 de tour
- goujons de M.A.L.T. soudés au fond du boîtier
- rail de montage en acier galvanisé
- plaque de montage en acier galvanisé (non peinte)
- quatre (4) pattes de fixation offrant diverses positions d'installation
- pochette porte-documents autoadhésive de BEL en polymère

Sur demande :

- kit de panneaux pivotants pour montage
- perforations, manchons et fenêtres
- finis spéciaux
- poignées encastrées

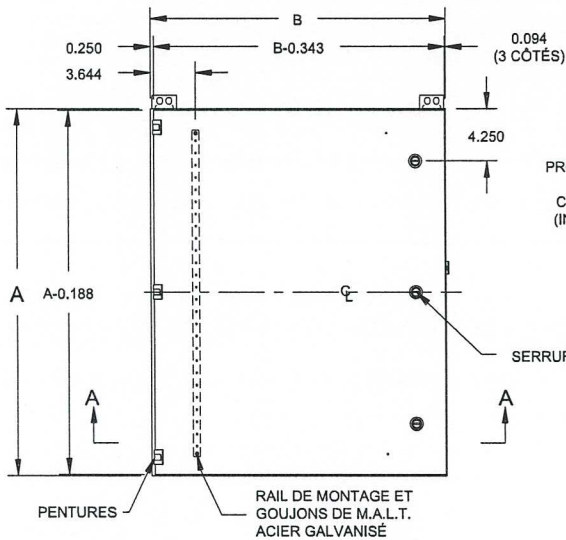
Normes :

- certifié CSA 150359
- homologué UL E109311
- CE

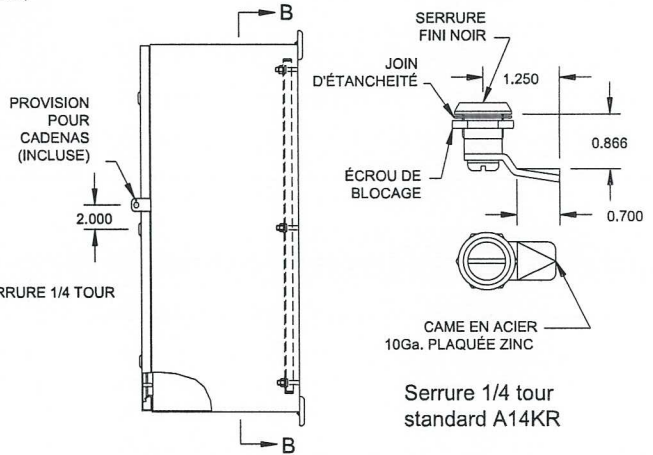


Série R

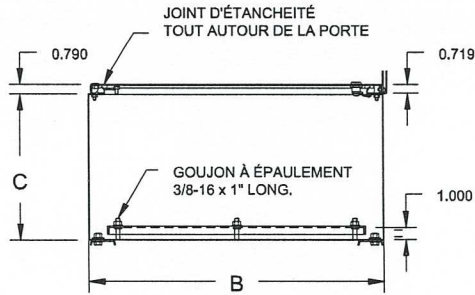
EEMAC / NEMA 4-4x-12 / IP-65 Boîtiers à portes simples



Vue de face

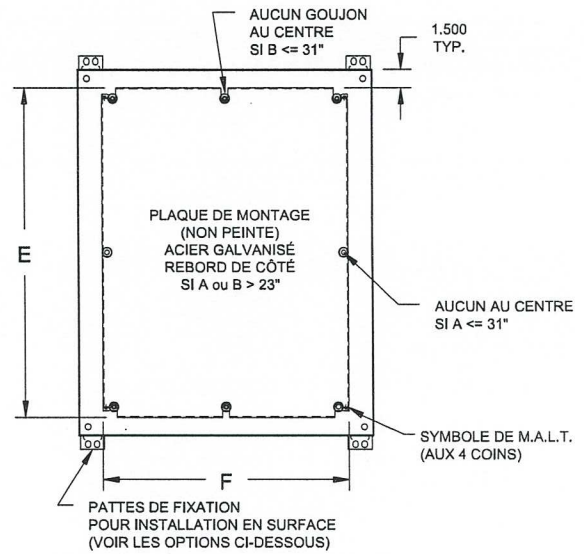


Vue de côté

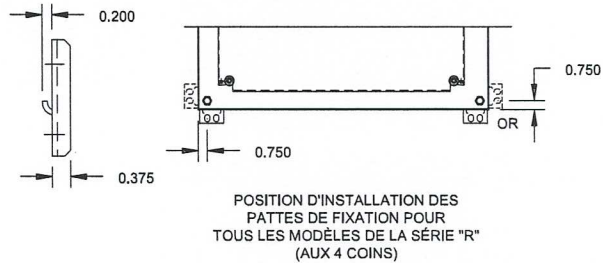
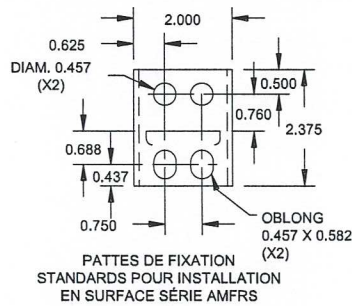


Section A-A

| A | PENTURES | SERRURES |
|----|----------|----------|
| 0 | 2 | 1 |
| 24 | 2 | 2 |
| 36 | 3 | 2 |
| 42 | 3 | 3 |
| 60 | 4 | 3 |



Section B-B



**Plaques de montage de rechange
pour les boîtiers de séries S et R**
DONNÉES TECHNIQUES

| # catalogue | Dimension du boîtier | | Dimension de la plaque | | Poids lb |
|-------------|----------------------|---------|------------------------|----------|-------------|
| | Hauteur | Largeur | Hauteur | Largeur | |
| ASP0604 | 6 | x 4 | 4.875 | x 2.875 | 0.5 |
| ASP0606 | 6 | x 6 | 4.875 | x 4.875 | 0.75 |
| ASP0806 | 8 | x 6 | 6.875 | x 4.875 | 1 |
| ASP0808 | 8 | x 8 | 6.875 | x 6.875 | 1.25 |
| ASP1008 | 10 | x 8 | 8.875 | x 6.875 | 1.5 |
| ASP1010 | 10 | x 10 | 8.875 | x 8.875 | 2 |
| ASP1210 | 12 | x 10 | 10.875 | x 8.875 | 2.25 |
| ASP1212 | 12 | x 12 | 10.875 | x 10.875 | 2.75 |
| ASP1412 | 14 | x 12 | 12.875 | x 10.875 | 3.25 |
| ASP1614 | 16 | x 14 | 14.875 | x 12.875 | 4.25 |
| ASP2012 | 20 | x 12 | 18.875 | x 10.875 | 4 |
| ASP2016 | 20 | x 16 | 18.875 | x 14.875 | 5 |
| ASP2412 | 24 | x 12 | 22.875 | x 10.875 | 5 |
| ASP2416 | 24 | x 16 | 22.875 | x 14.875 | 6 |
| ASP2420 | 24 | x 20 | 22.875 | x 18.875 | 8 |

SÉRIE ASP
**Plaques de montage de rechange
pour tous les boîtiers de série S**

- acier galvanisé 14 Ga
- fini naturel (non peint)
- toutes les plaques sont dotées de trous de montage
- trous et symboles de M.A.L.T.

DONNÉES TECHNIQUES

| # catalogue | Dimension du boîtier | | Dimension de la plaque | | Poids lb |
|-------------|----------------------|---------|------------------------|---------|-------------|
| | Hauteur | Largeur | Hauteur | Largeur | |
| ARP1612 | 16 | x 12 | 13 | x 9 | 3.75 |
| ARP1616 | 16 | x 16 | 13 | x 13 | 5.25 |
| ARP2012 | 20 | x 12 | 17 | x 9 | 4.75 |
| ARP2016 | 20 | x 16 | 17 | x 13 | 6.75 |
| ARP2020 | 20 | X 20 | 17 | X 17 | 10 |
| ARP2412 | 24 | X 12 | 21 | X 9 | 6.5 |
| ARP2416 | 24 | X 16 | 21 | X 13 | 9 |
| ARP2420 | 24 | X 20 | 21 | X 17 | 12 |
| ARP2424 | 24 | X 24 | 21 | X 21 | 15 |
| ARP3012 | 30 | X 12 | 27 | X 9 | 9 |
| ARP3016 | 30 | X 16 | 27 | X 13 | 12 |
| ARP3020 | 30 | X 20 | 27 | X 17 | 16 |
| ARP3024 | 30 | X 24 | 27 | X 21 | 18 |
| ARP3030 | 30 | X 30 | 27 | X 27 | 24 |
| ARP3624 | 36 | X 24 | 33 | X 21 | 23 |
| ARP3630 | 36 | X 30 | 33 | X 27 | 28 |
| ARP3636 | 36 | X 36 | 33 | X 33 | 34 |
| ARP4224 | 42 | X 24 | 39 | X 21 | 27 |
| ARP4230 | 42 | X 30 | 39 | X 27 | 35 |
| ARP4236 | 42 | X 36 | 39 | X 33 | 42 |
| ARP4824 | 48 | X 24 | 45 | X 21 | 31 |
| ARP4830 | 48 | X 30 | 45 | X 27 | 41 |
| ARP4836 | 48 | X 36 | 45 | X 33 | 49 |
| ARP6036 | 60 | X 36 | 57 | X 33 | 60 |
| ARP7230 | 72 | X 30 | 69 | X 27 | 61 |
| ARP7236 | 72 | X 36 | 69 | X 33 | 74 |

SÉRIE ARP
**Plaques de montage de rechange
pour tous les boîtiers de série R**

- acier galvanisé 14 et 12 Ga
- fini naturel (non peint)
- toutes les plaques sont dotées de 4, 6 ou 8 trous de montage, selon la dimension
- trous et symboles de M.A.L.T.