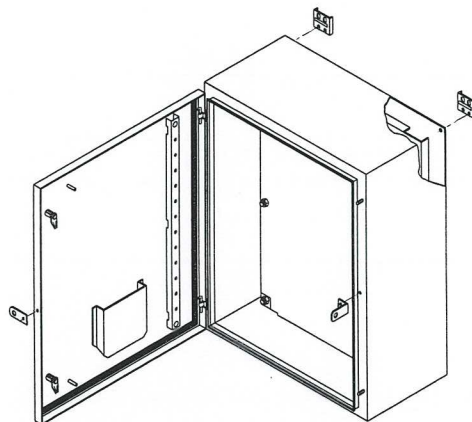
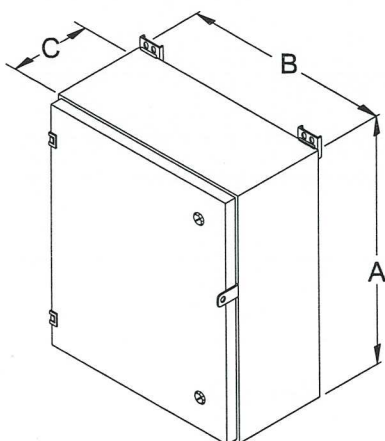




## Série R...Al

## EEMAC / NEMA 4-4x-12 / IP-65 Boîtiers en aluminium à portes simples



### DONNÉES TECHNIQUES

Numéro de catalogue	Dimensions			Plaque d montage		Poids lb
	A	B	C	E	F	
R161206AL	16	12	6	13	x 9	14
R201606AL	20	16	6	17	x 13	21
R242006AL	24	20	6	21	x 17	24
R242408AL	24	24	8	21	x 21	33
R302408AL	30	24	8	27	x 21	46
R363008AL	36	30	8	33	x 27	49
R483608AL	48	36	8	45	x 33	99
R201610AL	20	16	10	17	x 13	26
R242010AL	24	20	10	21	x 17	38
R302412AL	30	24	12	27	x 21	46
R363012AL	36	30	12	33	x 27	55
R603612AL	60	36	12	57	x 33	118

### Utilisation :

Type 4-4x-12 / IP-65 Boîtiers en aluminium, utilisés à l'INTÉRIEUR ou à l'EXTÉRIEUR, à des endroits où le facteur de corrosion joue un rôle déterminant, conçus pour la protection d'instruments de contrôle pneumatiques, hydrauliques ou électriques.

### Construction :

- aluminium de grade utilité
- porte amovible fixée avec serrure 1/4 de tour
- soudures continues et polies
- provision pour cadenas fournie
- inversion du sens d'ouverture de la porte (côté droit/côté gauche)
- butoirs de portes
- goujons de M.A.L.T. soudés au fond du boîtier
- rail de montage en acier galvanisé
- plaque de montage en acier galvanisé (non peinte)
- quatre (4) pattes de fixation offrant diverses positions d'installation
- pochette porte-documents autoadhésive de BEL en polymère
- peinture extérieure et intérieure polyester grise, à effet texturé poudre ANSI/ASA61

### Sur demande :

- kit de panneaux pivotants pour montage
- perforations, manchons et fenêtres
- finis spéciaux
- poignées encastrées

### Normes :

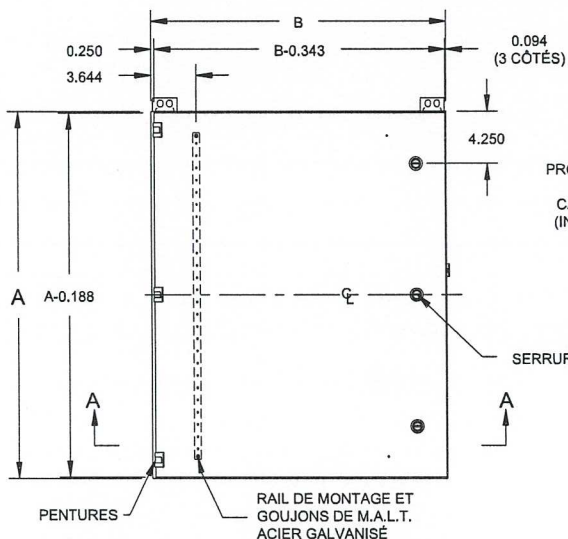
- certifié CSA 150359
- homologué UL E109311
- CE



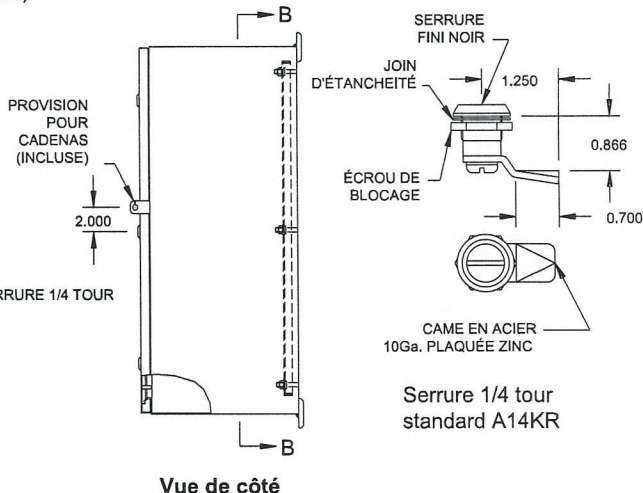


# Série R

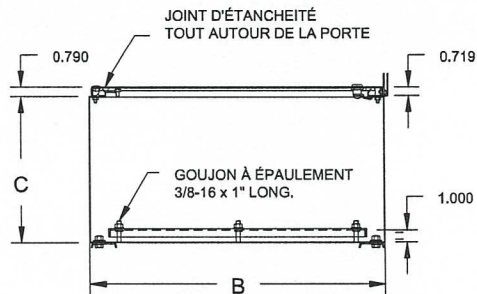
## EEMAC / NEMA 4-4x-12 / IP-65 Boîtiers à portes simples



Vue de face

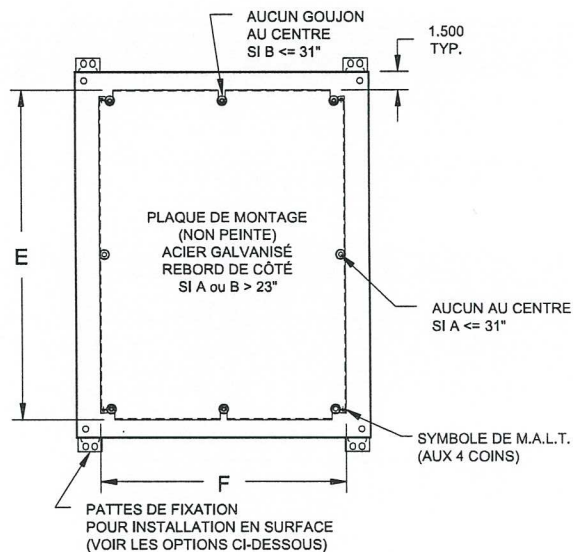


Vue de côté

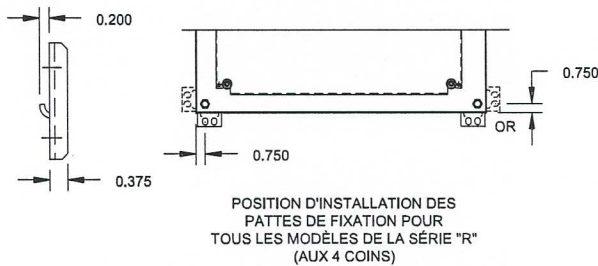
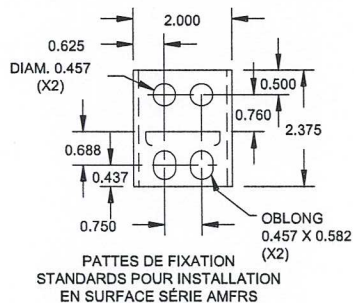


Section A-A

A	PENTURES	SERRURES
0	2	1
24	2	2
36	3	2
42	3	3
60	4	3



Section B-B



**Plaques de montage de rechange  
pour les boîtiers de séries S et R**
**DONNÉES TECHNIQUES**

# catalogue	Dimension du boîtier		Dimension de la plaque		Poids lb
	Hauteur	Largeur	Hauteur	Largeur	
ASP0604	6	x 4	4.875	x 2.875	0.5
ASP0606	6	x 6	4.875	x 4.875	0.75
ASP0806	8	x 6	6.875	x 4.875	1
ASP0808	8	x 8	6.875	x 6.875	1.25
ASP1008	10	x 8	8.875	x 6.875	1.5
ASP1010	10	x 10	8.875	x 8.875	2
ASP1210	12	x 10	10.875	x 8.875	2.25
ASP1212	12	x 12	10.875	x 10.875	2.75
ASP1412	14	x 12	12.875	x 10.875	3.25
ASP1614	16	x 14	14.875	x 12.875	4.25
ASP2012	20	x 12	18.875	x 10.875	4
ASP2016	20	x 16	18.875	x 14.875	5
ASP2412	24	x 12	22.875	x 10.875	5
ASP2416	24	x 16	22.875	x 14.875	6
ASP2420	24	x 20	22.875	x 18.875	8

**SÉRIE ASP**
**Plaques de montage de rechange  
pour tous les boîtiers de série S**

- acier galvanisé 14 Ga
- fini naturel (non peint)
- toutes les plaques sont dotées de trous de montage
- trous et symboles de M.A.L.T.

**DONNÉES TECHNIQUES**

# catalogue	Dimension du boîtier		Dimension de la plaque		Poids lb
	Hauteur	Largeur	Hauteur	Largeur	
ARP1612	16	x 12	13	x 9	3.75
ARP1616	16	x 16	13	x 13	5.25
ARP2012	20	x 12	17	x 9	4.75
ARP2016	20	x 16	17	x 13	6.75
ARP2020	20	X 20	17	X 17	10
ARP2412	24	X 12	21	X 9	6.5
ARP2416	24	X 16	21	X 13	9
ARP2420	24	X 20	21	X 17	12
ARP2424	24	X 24	21	X 21	15
ARP3012	30	X 12	27	X 9	9
ARP3016	30	X 16	27	X 13	12
ARP3020	30	X 20	27	X 17	16
ARP3024	30	X 24	27	X 21	18
ARP3030	30	X 30	27	X 27	24
ARP3624	36	X 24	33	X 21	23
ARP3630	36	X 30	33	X 27	28
ARP3636	36	X 36	33	X 33	34
ARP4224	42	X 24	39	X 21	27
ARP4230	42	X 30	39	X 27	35
ARP4236	42	X 36	39	X 33	42
ARP4824	48	X 24	45	X 21	31
ARP4830	48	X 30	45	X 27	41
ARP4836	48	X 36	45	X 33	49
ARP6036	60	X 36	57	X 33	60
ARP7230	72	X 30	69	X 27	61
ARP7236	72	X 36	69	X 33	74

**SÉRIE ARP**
**Plaques de montage de rechange  
pour tous les boîtiers de série R**

- acier galvanisé 14 et 12 Ga
- fini naturel (non peint)
- toutes les plaques sont dotées de 4, 6 ou 8 trous de montage, selon la dimension
- trous et symboles de M.A.L.T.