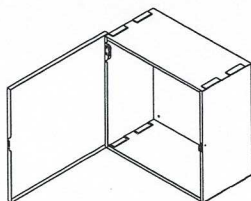
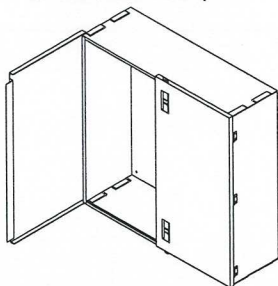
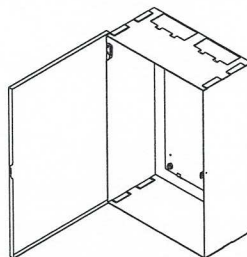


Séries MC et C-UG
EEMAC / NEMA 1
Armoires pour compteurs


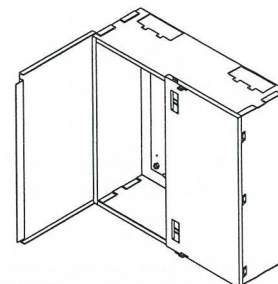
C-UG Porte Simple



C-UG Porte Double



MC Porte Simple



MC Porte Double

DONNÉES TECHNIQUES

Numéro de catalogue	Dimensions (armoire)			Panneau		Poids lb
	A	B	C	F	G	
PORTE SIMPLE						
MC271310*	27	13	10	23 x 9		32
MC202010	20	20	10	16 x 16		38
MC302010	30	20	10	26 x 16		51

* Aucune plaque de fermeture pour compteur

PORTE DOUBLE

MC303010	30	30	10	26 x 26		71
MC363612	36	36	12	32 x 32		121
MC484812	48	48	12	44 x 44		200

DONNÉES TECHNIQUES

Numéro de catalogue	Dimensions (armoire)			Poids lb
	A	B	C	
PORTE SIMPLE				
C202010 UG	20	20	10	32
PORTE DOUBLE				
C303010 UG	30	30	10	70
C363612 UG	36	36	12	92
C484812 UG	48	48	12	182

SÉRIE MC
Utilisation :

Type 1 Armoires conçues pour la protection des compteurs à l'intérieur.

Construction :

- acier 16 ou 14 Ga
- porte sur pentures
- loquet de cadenas rétractable
- plaque de montage amovible
- trou de M.A.L.T. sur plaque de montage avec vis de M.A.L.T.
- peinture extérieure et intérieure polyester grise, à effet texturé poudre ANSI/ASA61

Sur demande :

- dimensions et finis spéciaux

Normes :

- certifié CSA 150359

SÉRIE C-UG
Utilisation :

Type 1 Armoires conçues pour la protection des compteurs à l'intérieur et utilisées pour le tirage de câbles souterrains.

Construction :

- acier 16 ou 14 Ga
- porte sur pentures
- provision pour cadenas coulissant (mis au point par les **Produits BEL inc.**; approuvé par Hydro Québec et Hydro Ontario)
- peinture extérieure et intérieure polyester grise, à effet texturé poudre ANSI/ASA61

Sur demande :

- dimensions et finis spéciaux

Normes :

- certifié CSA 150359

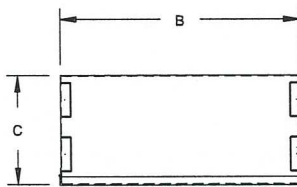
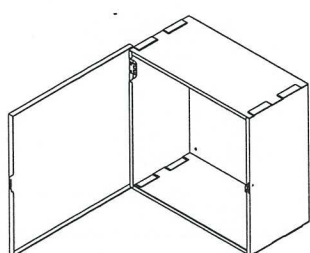




Série C-UG

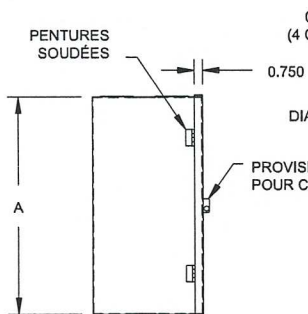
EEMAC / NEMA 1 Armoires pour compteurs

Porte simple

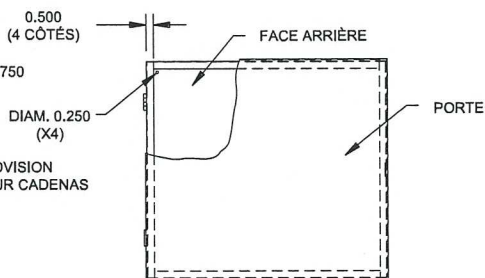


Vue de dessus

CONSTRUCTION
AVEC ENFONCEMENT
(X4) DESSUS et DESSOUS

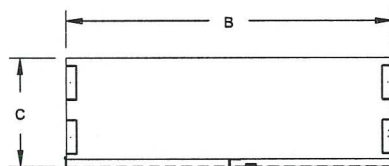
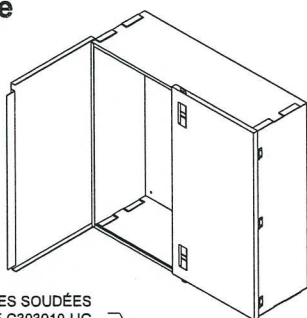


Vue de côté



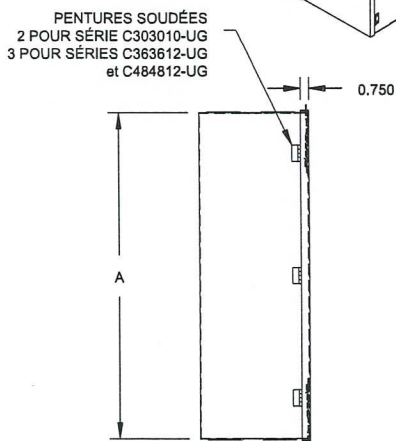
Vue de face

Porte double

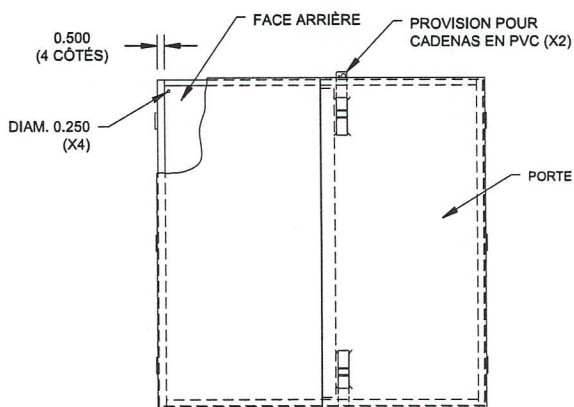


Vue du dessus

CONSTRUCTION AVEC
ENFONCEMENT (X4)
DESSUS et DESSOUS



Vue du côté



Vue de face

