

DONNÉES TECHNIQUES

Description	2.5" x 2.5" # catalogue	Poids lb	4" x 4" # catalogue	Poids lb	6" x 6" # catalogue	Poids lb	Plaque étanche (Qté)
Section droite 12"	BB21LD	3.5	BB41LD	5	BB61LD	7.5	1 plat
Section droite 24"	BB22LD	6.25	BB42LD	10	BB62LD	14	1 plat
Section droite 36"	BB23LD	9.25	BB43LD	13.75	BB63LD	20.75	1 plat
Section droite 48"	BB24LD	12	BB44LD	19.25	BB64LD	28	1 plat
Section droite 60"	BB25LD	29.25	BB45LD	23.75	BB65LD	34.5	1 plat
Section droite 120"	BB210LD	29.25	BB410LD	46.75	BB610LD	68.25	1 plat

Accessoires

Coude de 90° ouverture : dessus	BB290ET	1.25	BB490ET	2.75	BB690ET	5	1 plat
Coude de 90° ouverture : intérieure	BB290EI	2.25	BB490EI	2.75	BB690EI	5	1 plat
Coude de 90° ouverture : extérieure	BB290EO	2.25	BB490EO	2.75	BB690EO	5	1 plat
Coude de 45° ouverture : dessus	BB245ET	2.25	BB445ET	2.25	BB645ET	3.5	1 plat
Coude de 45° ouverture : intérieure	BB245EI	2.25	BB445EI	2.25	BB645EI	7.5	1 plat
Coude de 45° ouverture : extérieure	BB245EO	2.25	BB445EO	2.25	BB645EO	3.5	1 plat
Raccord en T, ouverture : dessus	BB2TT	2.75	BB4TT	3.25	BB6TT	6	2 plats
Raccord en T, ouverture : extérieure	BB2TO	2.75	BB4TO	3.25	BB6TO	6	2 plats
Plaque de fermeture	BB2CP	0.25	BB4CP	0.5	BB6CP	1	1 à angle
Adaptateur pour boîtier	BB2AD	0.25	BB4AD	0.25	BB6AD	0.5	1 à angle
Réducteur			BB42R	2	BB64R	3	-
Raccord 1"	BB2N1	0.75	BB4N1	1	BB6N1	1.5	1 plat
Raccord 2"	BB2N2	1	BB4N2	1.25	BB6N2	2	1 plat
Raccord 3"	BB2N3	1.25	BB4N3	1.75	BB6N3	2.75	1 plat
Raccord pivotant et adaptateur(non montré)	BB2SWL1	1	BB4SWL1	1.50	BB6SWL1	2	1 à angle
Raccord pivotant régulier(non montré)	BB2SWL2	1.25	BB4SWL2	1.75	BB6SWL2	2.75	2 à angle
Support	BB2H	0.75	BB4H	1	BB6H	1.25	-
Support mural	BB2HM	1.5	BB4HM	1.75	BB6HM	2	-
Raccord étanche plat (non montré)	BB2FSP	0.25	BB4FSP	0.25	BB6FSP	0.5	-
Raccord étanche en angle (non montré)	BB2ASP	0.25	BB4ASP	0.25	BB6ASP	0.5	-
Raccord ajustable à couper	BB2COF	4.25	BB4COF	6.25	BB6COF	9.25	1 plat
Raccord ajustable	BB2AF	2.5	BB4AF	3.5	BB6AF	5.75	1 spéc.
Boîtier de jonction	BB2JB	9.5	BB4JB	14.25	BB6JB	19.5	1 plat
Raccord en croix, ouverture : dessus	BB2CFT	3	BB4CFT	5.5	BB6CFT	6.5	3 plats
Section de transposition de 12", sens des aiguilles d'une montre	BB2CC	3.5	BB4CC	5.25	BB6CC	7.75	1 plat
Section de transposition de 12", sens inverse des aiguilles d'une montre	BB2CRC	3.5	BB4CRC	5.25	BB6CRC	7.75	1 plat

Utilisation :

Type 12 Boîtiers étanches à la saleté, à la poussière et à l'huile conçus pour la protection de câblage électrique à l'intérieur.

Construction :

- acier 16 Ga
- soudures continues et polies
- plaque de scellage étanche facile à installer
- collerettes de raccordement 12 Ga (2 par longueur)
- serrures 1/4 de tour
- peinture extérieure et intérieure polyester grise, à effet texturé poudre ANSI/ASA61

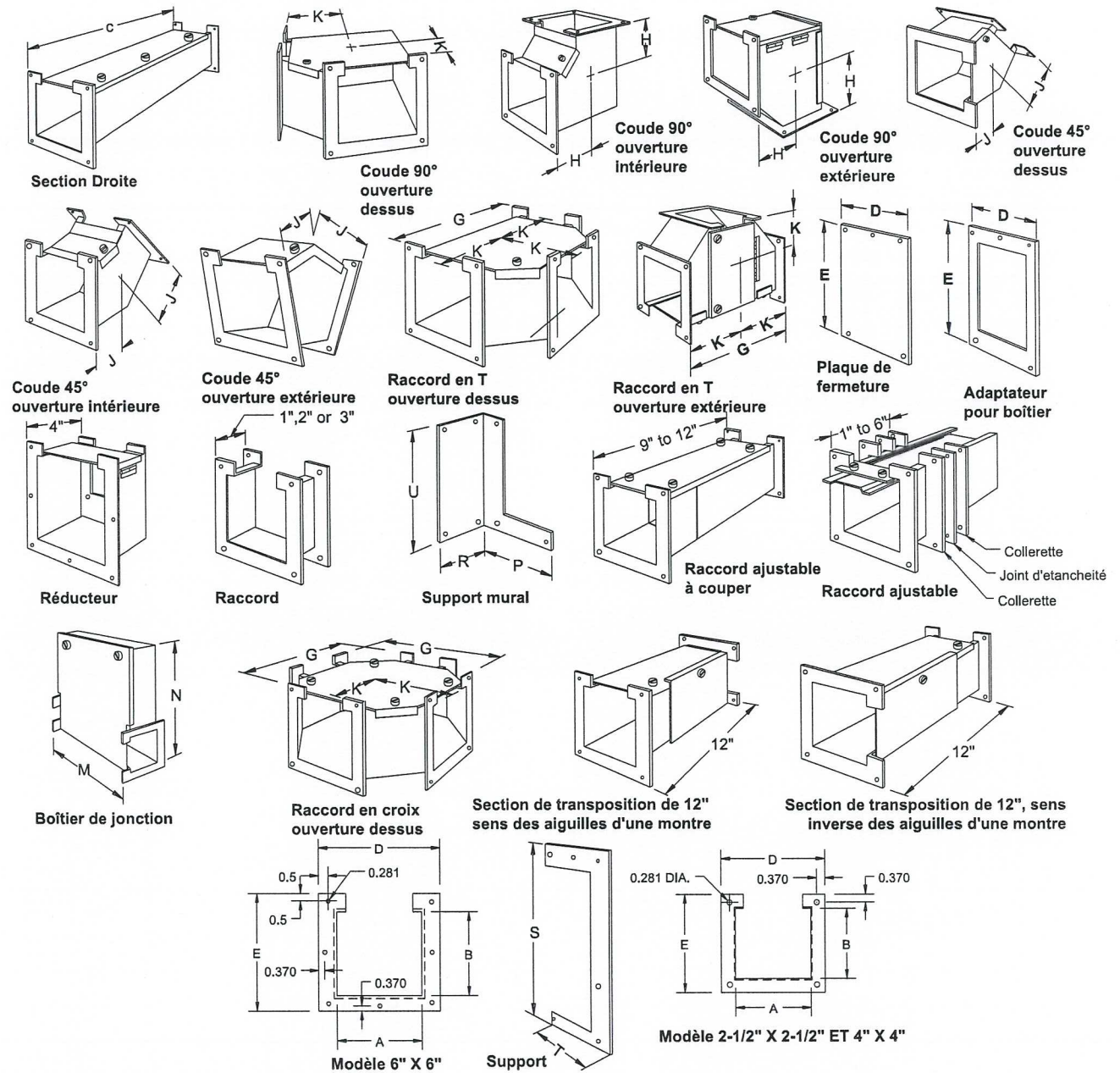
Sur demande :

- aluminium, acier inoxydable ou acier galvanisé
- perforations, trous et manchons
- finis spéciaux, autres dimensions



Série BB..LD

EEMAC / NEMA 12 Passe-fils étanches à l'huile et à la poussière



DIMENSION DES CANIVEAUX

A	B	C	D	E	G	H	J	K	M	N	P	R	S	T	U
2.500 x	2.500	12,24,36,48,60,120	3.875	3.875	8.500	4.25	2.275	4.25	12.000	10.25	4.625	3.597	9.25	4.500	4.375
4.000 x	4.000	12,24,36,48,60,120	5.375	5.375	10.000	5.000	2.586	5.000	14.000	13.875	6.125	3.597	11.75	6.000	5.875
6.000 x	6.000	12,24,36,48,60,120	7.625	7.625	12.000	6.000	3.000	6.000	16.000	17.875	8.25	3.597	15.25	8.125	7.875