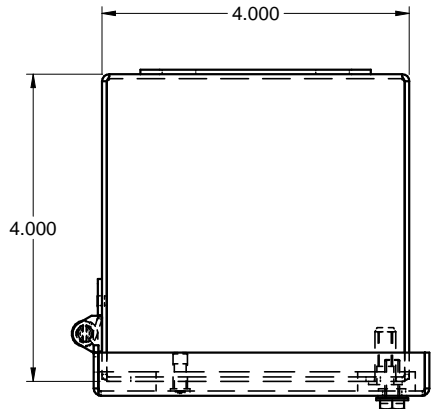
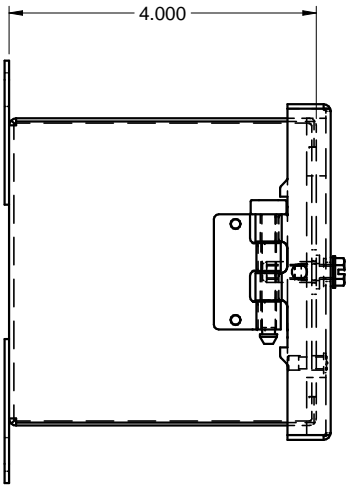
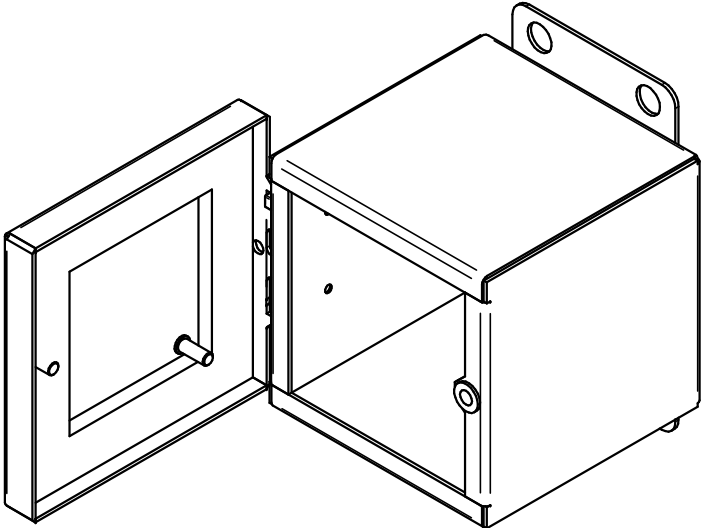


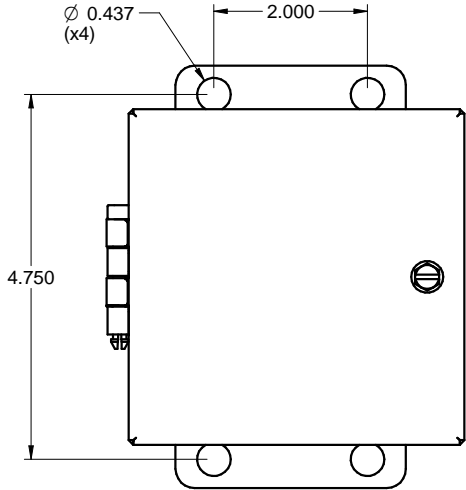
S040404
STEEL / ACIER



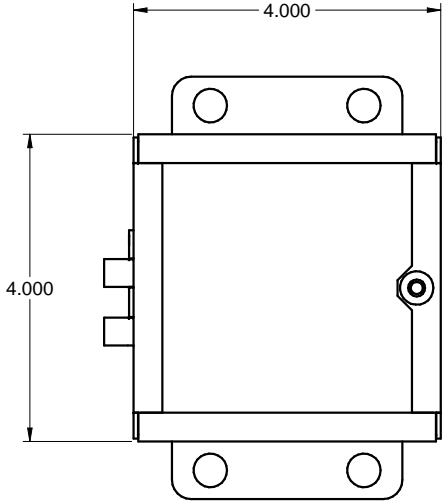
TOP / DESSUS



SIDE / CÔTÉ



FRONT / FACE



FRONT WITHOUT COVER
/ FACE SANS COUVERCLE

