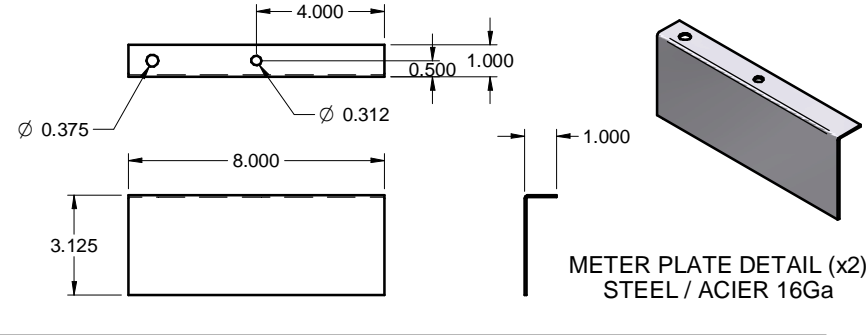
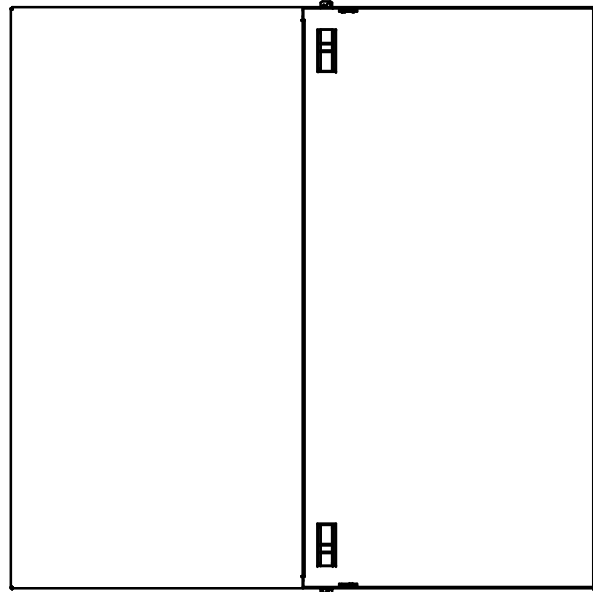




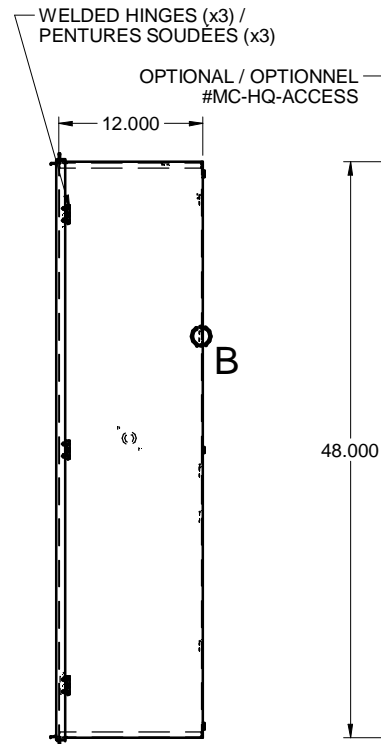
TOP / DESSUS



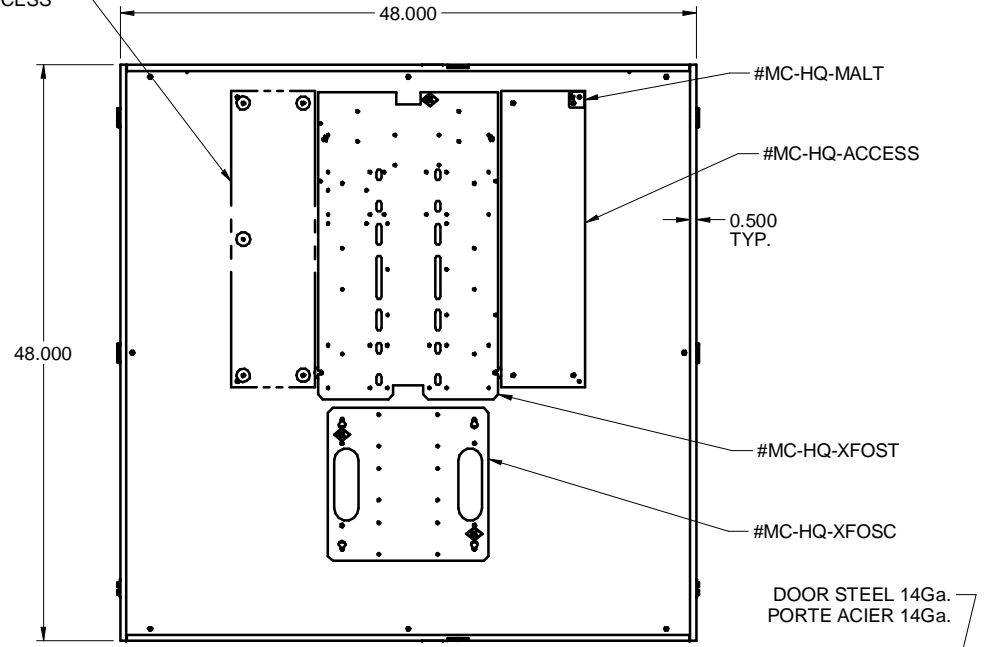
METER PLATE DETAIL (x2)
STEEL / ACIER 16Ga



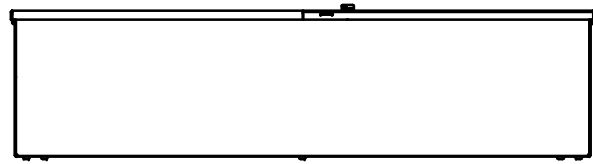
FRONT / FACE



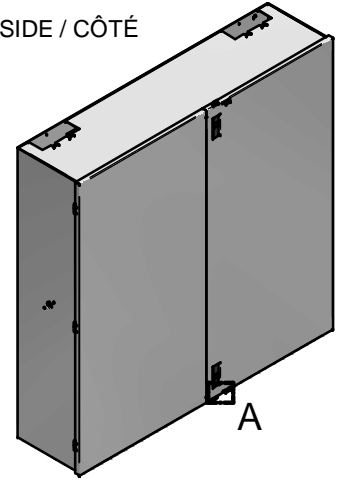
SIDE / CÔTÉ



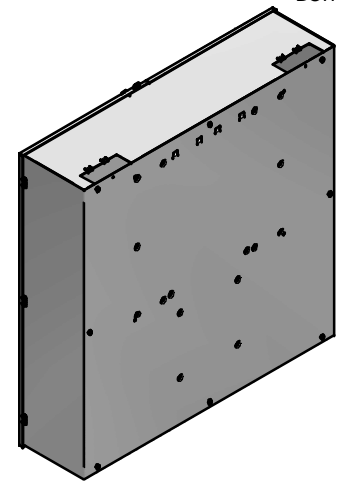
FRONT WITHOUT DOORS
FACE SANS PORTES



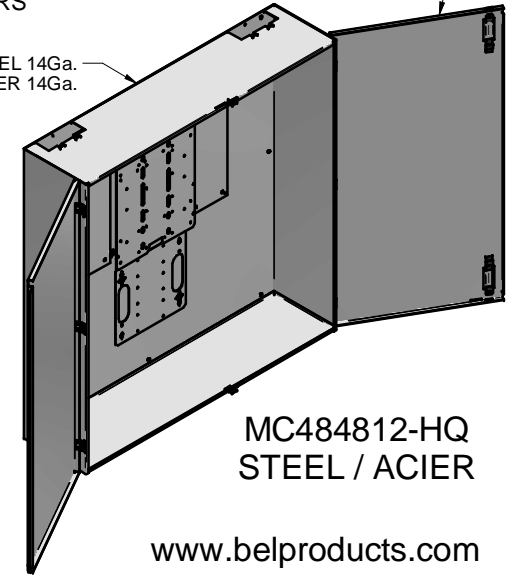
BOTTOM / DESSOUS



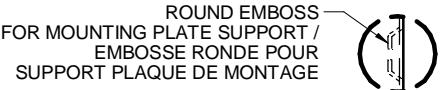
A



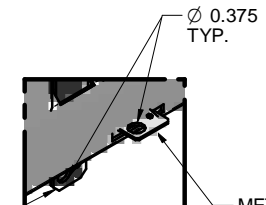
B



MC484812-HQ
STEEL / ACIER



DETAIL B



DETAIL A

PLASTIC HASP (x2) /
PROVISION POUR CADENAS
EN PLASTIQUE (x2)

METAL HASP (x2) /
PROVISION POUR CADENAS
EN METAL (x2)

Ø 0.375
TYP.