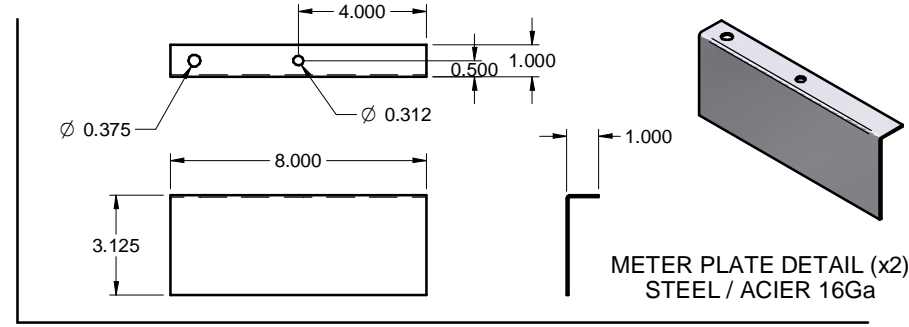
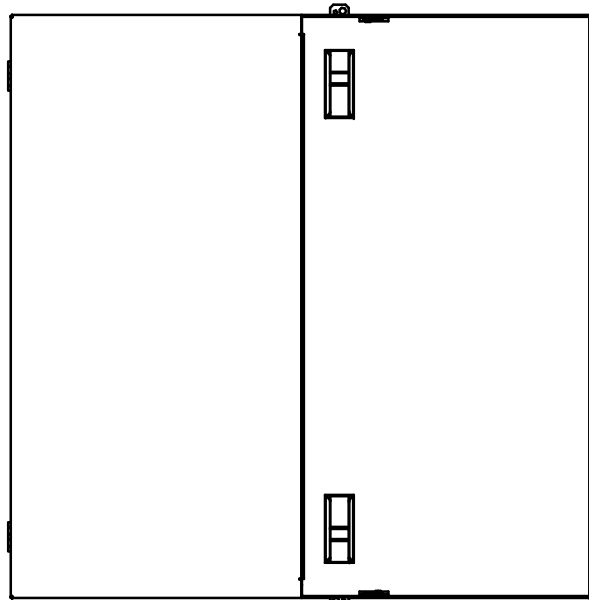


TOP / DESSUS

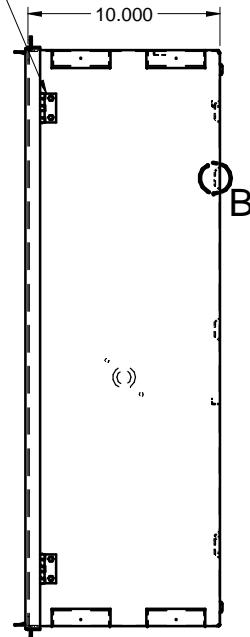


METER PLATE DETAIL (x2)  
STEEL / ACIER 16Ga

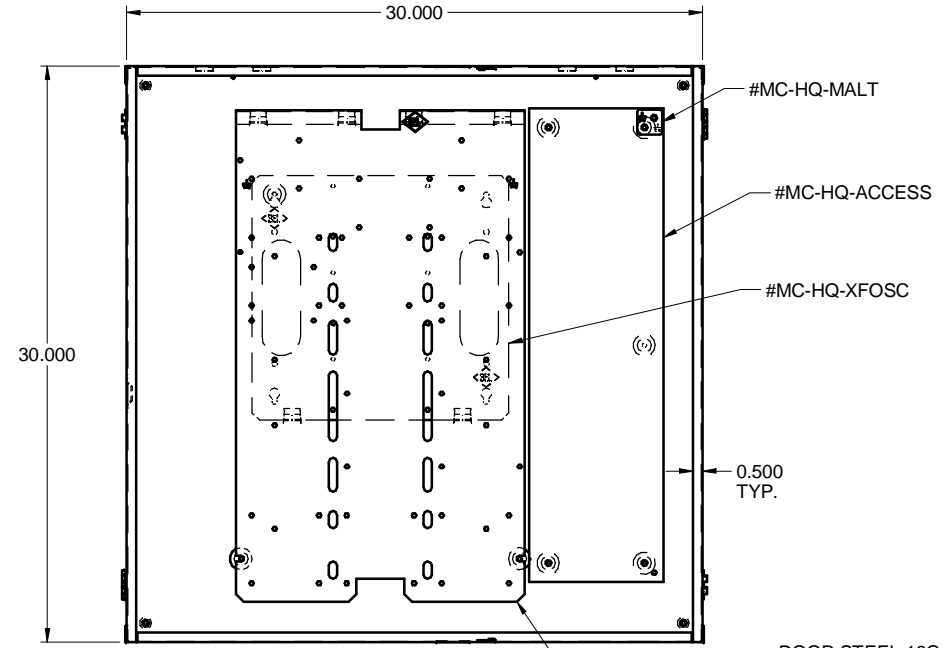


FRONT / FACE

WELDED HINGES (x2) /  
PENTURES SOUDÉES (x2)

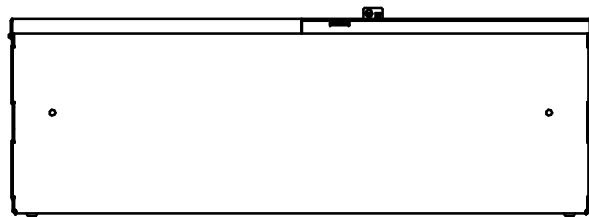


SIDE / CÔTÉ

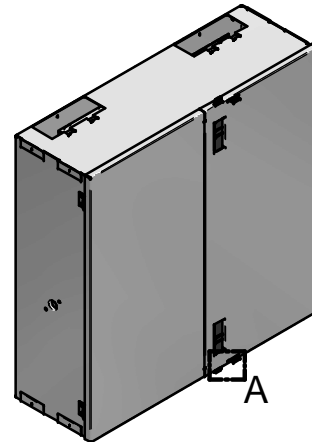


FRONT WITHOUT DOORS  
FACE SANS PORTES

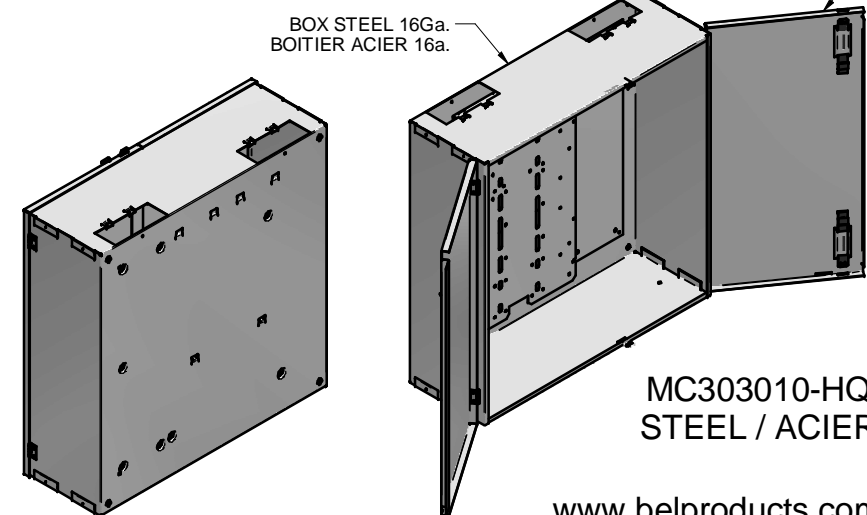
DOOR STEEL 16Ga.  
PORTE ACIER 16Ga.



BOTTOM / DESSOUS



A



MC303010-HQ  
STEEL / ACIER

ROUND EMBOSS  
FOR MOUNTING PLATE SUPPORT /  
EMBOSSERIE RONDE POUR  
SUPPORT PLAQUE DE MONTAGE



DETAIL B

PLASTIC HASP (x2) /  
PROVISION POUR CADENAS  
EN PLASTIQUE (x2)



DETAIL A

METAL HASP (x2) /  
PROVISION POUR CADENAS  
EN METAL (x2)