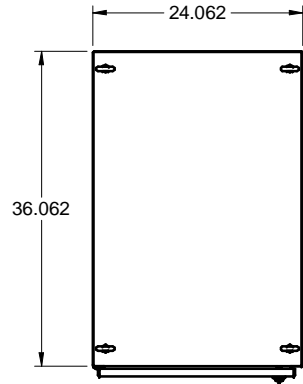


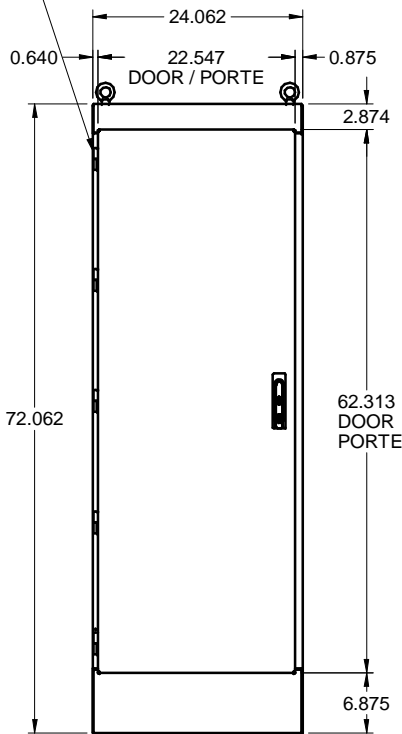
FRS 72 24 36
STEEL / ACIER

FRS 72 24 36 SS
STAINLESS STEEL / ACIER INOXYDABLE

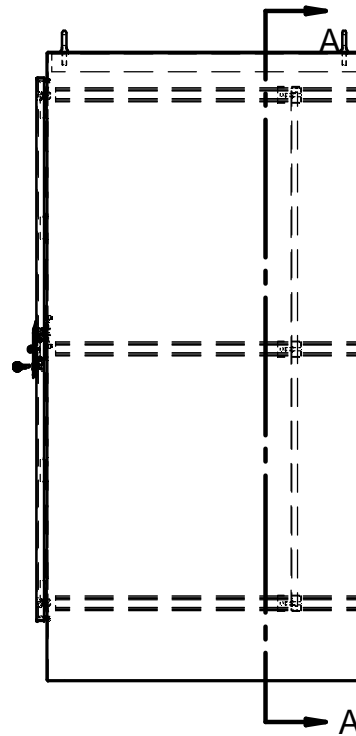


TOP / DESSUS

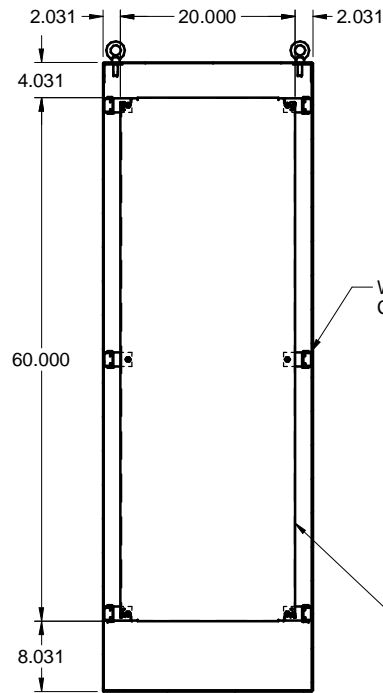
- SLIP HINGE (STAINLESS STEEL)
- PENTURE RETRACTABLE (ACIER INOXYDABLE)



FRONT / FACE



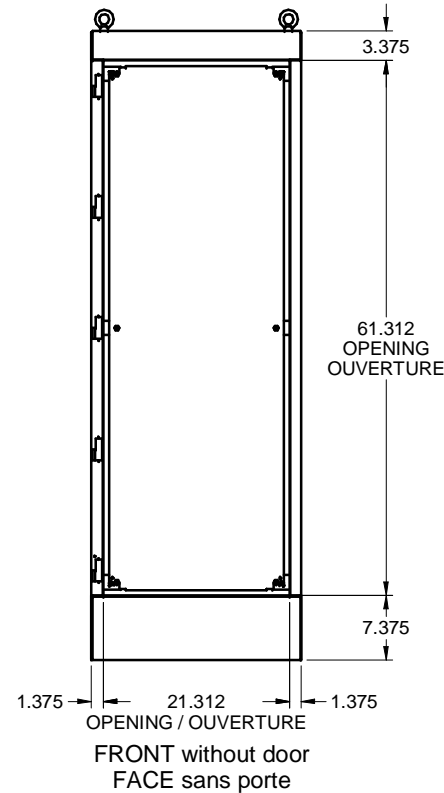
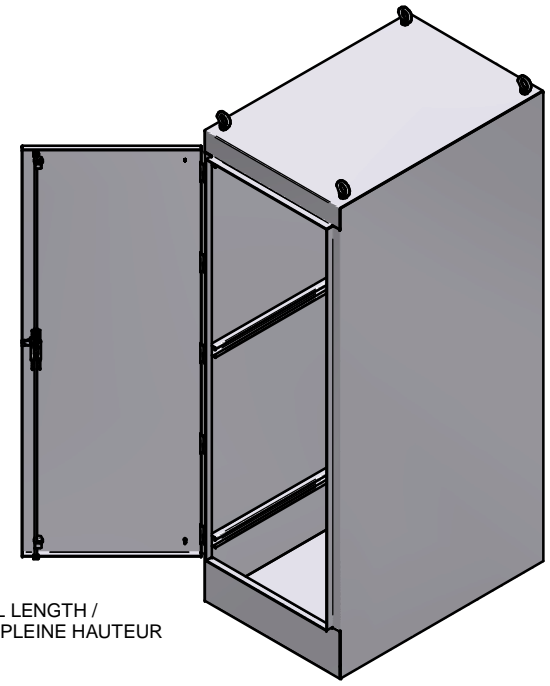
SIDE / CÔTÉ



SECTION A-A

WELDED CANSTRUT /
CANSTRUT SOUDÉ

MOUNTING PLATE FULL LENGTH /
PLAQUE DE MONTAGE PLEINE HAUTEUR



FRONT without door
FACE sans porte

- FLUSH HANDLE C/W KEY AND PADLOCK
- POIGNÉE AFFLEURANTE C/A CLEF ET PROVISION POUR CADENAS

www.belproducts.com