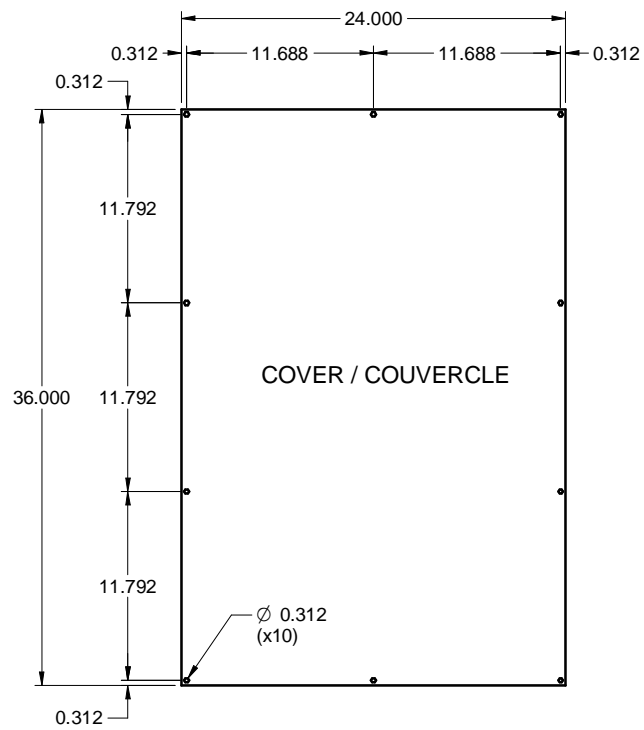
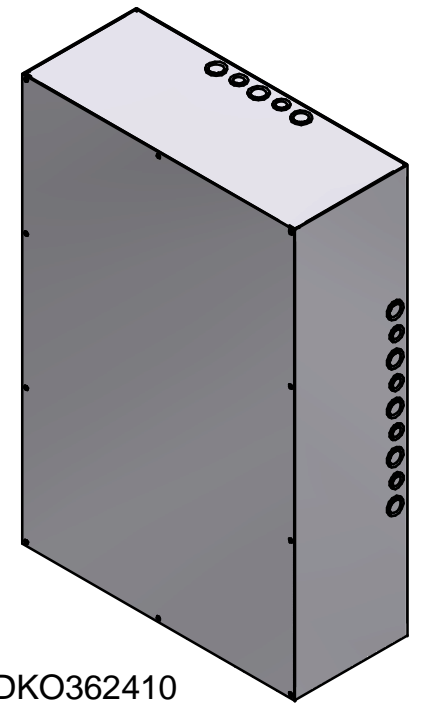


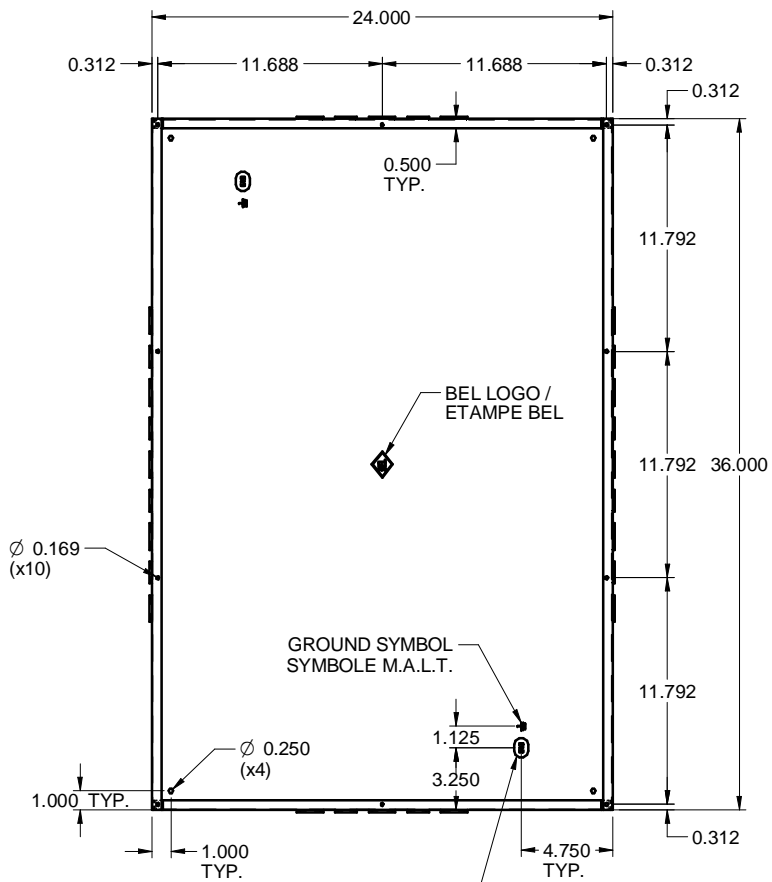
TOP / DESSUS



COVER / COUVERCLE

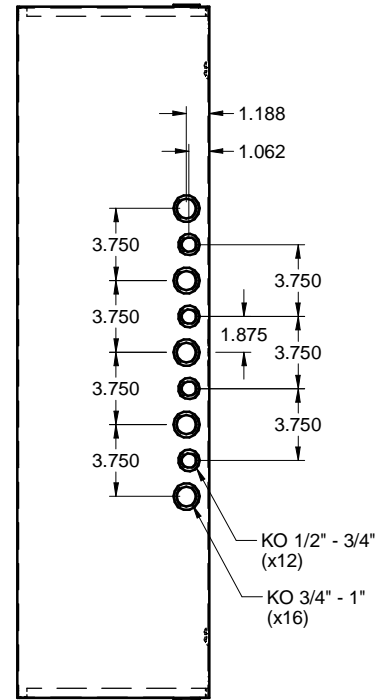


DKO362410
STEEL / ACIER



FRONT WITHOUT COVER
FACE SANS COUVERCLE

GROUND EMBOSS
EMBOSSÉ DE M.A.L.T.



SIDE / CÔTÉ

