

Boîtiers en aluminium

DONNÉES TECHNIQUES

| Numéro de catalogue | Dimensions | | | Plaque de montage | | Poids lb |
|---------------------|------------|----|----|-------------------|---|----------|
| | A | B | C | E | F | |
| S040403AL | 4 | 4 | 3 | no panel | | 1 |
| S060403AL | 6 | 4 | 3 | 4.875 x 2.875 | | 1.5 |
| S060604AL | 6 | 6 | 4 | 4.875 x 4.875 | | 2.5 |
| S080604AL | 8 | 6 | 4 | 6.875 x 4.875 | | 3.5 |
| S100804AL | 10 | 8 | 4 | 8.875 x 6.875 | | 4.5 |
| S121005AL | 12 | 10 | 5 | 10.875 x 8.875 | | 7 |
| S141206AL | 14 | 12 | 6 | 12.875 x 10.875 | | 10 |
| S161406AL | 16 | 14 | 6 | 14.875 x 12.875 | | 13 |
| S141208AL | 14 | 12 | 8 | 12.875 x 10.875 | | 12 |
| S161410AL | 16 | 14 | 10 | 14.875 x 12.875 | | 15 |

Boîtiers en acier inoxydable

DONNÉES TECHNIQUES

| Numéro de catalogue | Dimensions | | | Plaque de montage | | Poids lb |
|---------------------|------------|----|----|-------------------|---|----------|
| | A | B | C | E | F | |
| S060404SS | 6 | 4 | 4 | 4.875 x 2.875 | | 4 |
| S060604SS | 6 | 6 | 4 | 4.875 x 4.875 | | 5 |
| S080604SS | 8 | 6 | 4 | 6.875 x 4.875 | | 6 |
| S100804SS | 10 | 8 | 4 | 8.875 x 6.875 | | 10 |
| S121005SS | 12 | 10 | 5 | 10.875 x 8.875 | | 15 |
| S121206SS | 12 | 12 | 6 | 10.875 x 10.875 | | 17 |
| S141206SS | 14 | 12 | 6 | 12.875 x 10.875 | | 21 |
| S161406SS | 16 | 14 | 6 | 14.875 x 12.875 | | 26 |
| S141208SS | 14 | 12 | 8 | 12.875 x 10.875 | | 22 |
| S161410SS | 16 | 14 | 10 | 14.875 x 12.875 | | 28 |

Utilisation :

Type 4-4x-12 / IP-65 Boîtiers à usage général en aluminium, utilisés À L'INTÉRIEUR OU À L'EXTÉRIEUR à des endroits où le facteur de corrosion joue un rôle déterminant, conçus pour la protection d'instruments de contrôle pneumatiques, hydrauliques ou électriques.

Construction :

- aluminium de grade utilité
- soudures continues et polies
- serrure 1/4 de tour
- plaque en acier galvanisé 14 Ga, fini naturel (non peint)
- vis de M.A.L.T. fixée à la plaque de montage
- goujon de M.A.L.T. soudé à la surface intérieure de la porte
- peinture extérieure et intérieure polyester grise, à effet texturé poudre ANSI/ASA61

Sur demande :

- acier inoxydable ou acier galvanisé
- perforations et manchons
- dimensions et finis spéciaux

Normes :

- certifié CSA 150359
- homologué UL E109311
- CE

Utilisation :

Type 4-4x-12 / IP-65 Boîtiers à usage général en acier inoxydable, utilisés À L'INTÉRIEUR OU À L'EXTÉRIEUR, conçus pour la protection d'instruments de contrôle pneumatiques, hydrauliques ou électriques, à des endroits où le facteur de corrosion joue un rôle déterminant.

Construction :

- acier inoxydable 304-4 (fini naturel) 16 Ga
- plaque de montage en acier galvanisé 14 Ga, fini naturel (non peint)
- soudures continues et polies
- serrure 1/4 de tour
- vis de M.A.L.T. fixée à la plaque de montage
- goujon de M.A.L.T. soudé à la surface intérieure de la porte

Sur demande :

- perforations et manchons
- finis spéciaux

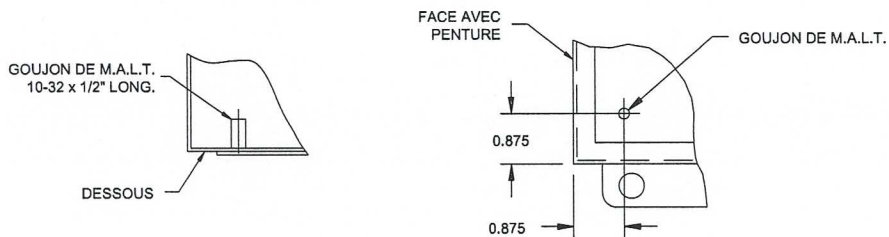
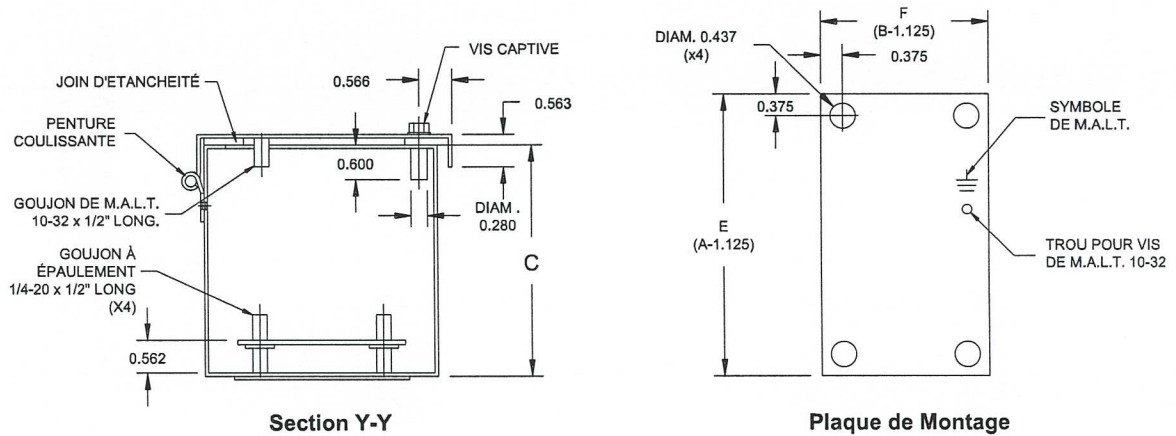
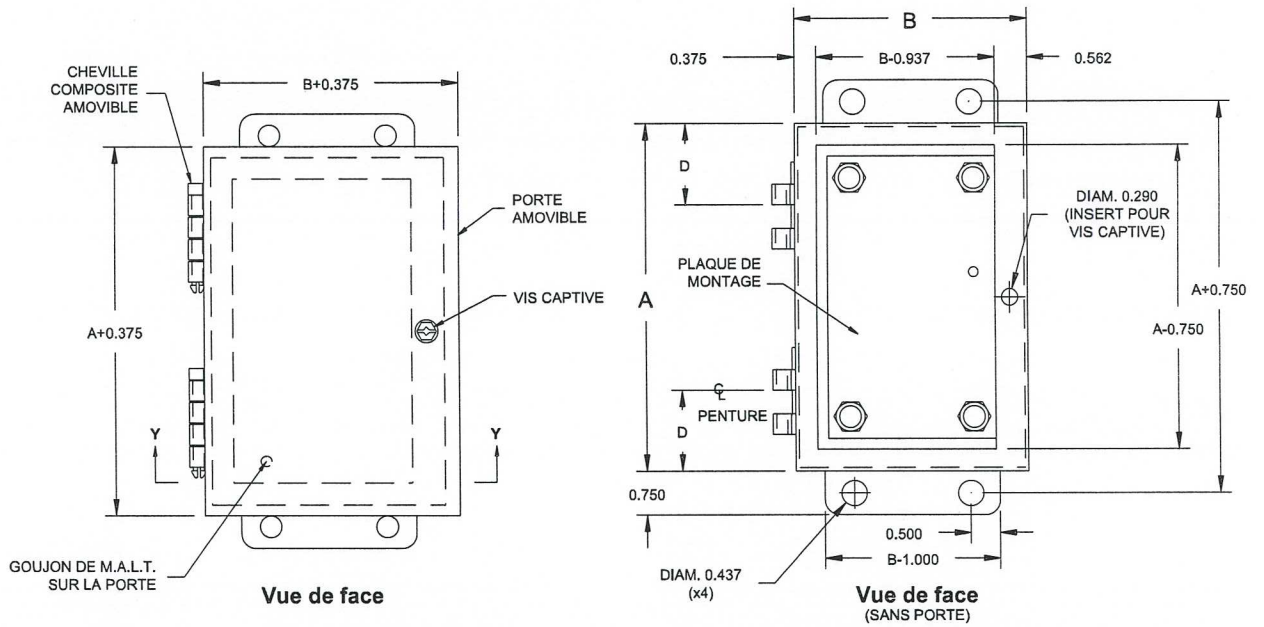
Normes :

- certifié CSA 150359
- homologué UL E109311
- CE



Série S

EEMAC / NEMA 4-4x-12 / IP-65
Boîtiers avec portes sur pentures



AUCUNE PLAQUE DE MONTAGE
POUR S040403 ET S040404 SEULEMENT
GOUJON DE M.A.L.T.



Produits BEL inc.

Les caractéristiques techniques peuvent être modifiées sans préavis. 10/2013

DONNÉES TECHNIQUES

| # catalogue | Dimension du boîtier | | Dimension de la plaque | | Poids lb |
|-------------|----------------------|---------|------------------------|----------|-------------|
| | Hauteur | Largeur | Hauteur | Largeur | |
| ASP0604 | 6 | x 4 | 4.875 | x 2.875 | 0.5 |
| ASP0606 | 6 | x 6 | 4.875 | x 4.875 | 0.75 |
| ASP0806 | 8 | x 6 | 6.875 | x 4.875 | 1 |
| ASP0808 | 8 | x 8 | 6.875 | x 6.875 | 1.25 |
| ASP1008 | 10 | x 8 | 8.875 | x 6.875 | 1.5 |
| ASP1010 | 10 | x 10 | 8.875 | x 8.875 | 2 |
| ASP1210 | 12 | x 10 | 10.875 | x 8.875 | 2.25 |
| ASP1212 | 12 | x 12 | 10.875 | x 10.875 | 2.75 |
| ASP1412 | 14 | x 12 | 12.875 | x 10.875 | 3.25 |
| ASP1614 | 16 | x 14 | 14.875 | x 12.875 | 4.25 |
| ASP2012 | 20 | x 12 | 18.875 | x 10.875 | 4 |
| ASP2016 | 20 | x 16 | 18.875 | x 14.875 | 5 |
| ASP2412 | 24 | x 12 | 22.875 | x 10.875 | 5 |
| ASP2416 | 24 | x 16 | 22.875 | x 14.875 | 6 |
| ASP2420 | 24 | x 20 | 22.875 | x 18.875 | 8 |

SÉRIE ASP
**Plaques de montage de rechange
pour tous les boîtiers de série S**

- acier galvanisé 14 Ga
- fini naturel (non peint)
- toutes les plaques sont dotées de trous de montage
- trous et symboles de M.A.L.T.

DONNÉES TECHNIQUES

| # catalogue | Dimension du boîtier | | Dimension de la plaque | | Poids lb |
|-------------|----------------------|---------|------------------------|---------|-------------|
| | Hauteur | Largeur | Hauteur | Largeur | |
| ARP1612 | 16 | x 12 | 13 | x 9 | 3.75 |
| ARP1616 | 16 | x 16 | 13 | x 13 | 5.25 |
| ARP2012 | 20 | x 12 | 17 | x 9 | 4.75 |
| ARP2016 | 20 | x 16 | 17 | x 13 | 6.75 |
| ARP2020 | 20 | X 20 | 17 | X 17 | 10 |
| ARP2412 | 24 | X 12 | 21 | X 9 | 6.5 |
| ARP2416 | 24 | X 16 | 21 | X 13 | 9 |
| ARP2420 | 24 | X 20 | 21 | X 17 | 12 |
| ARP2424 | 24 | X 24 | 21 | X 21 | 15 |
| ARP3012 | 30 | X 12 | 27 | X 9 | 9 |
| ARP3016 | 30 | X 16 | 27 | X 13 | 12 |
| ARP3020 | 30 | X 20 | 27 | X 17 | 16 |
| ARP3024 | 30 | X 24 | 27 | X 21 | 18 |
| ARP3030 | 30 | X 30 | 27 | X 27 | 24 |
| ARP3624 | 36 | X 24 | 33 | X 21 | 23 |
| ARP3630 | 36 | X 30 | 33 | X 27 | 28 |
| ARP3636 | 36 | X 36 | 33 | X 33 | 34 |
| ARP4224 | 42 | X 24 | 39 | X 21 | 27 |
| ARP4230 | 42 | X 30 | 39 | X 27 | 35 |
| ARP4236 | 42 | X 36 | 39 | X 33 | 42 |
| ARP4824 | 48 | X 24 | 45 | X 21 | 31 |
| ARP4830 | 48 | X 30 | 45 | X 27 | 41 |
| ARP4836 | 48 | X 36 | 45 | X 33 | 49 |
| ARP6036 | 60 | X 36 | 57 | X 33 | 60 |
| ARP7230 | 72 | X 30 | 69 | X 27 | 61 |
| ARP7236 | 72 | X 36 | 69 | X 33 | 74 |

SÉRIE ARP
**Plaques de montage de rechange
pour tous les boîtiers de série R**

- acier galvanisé 14 et 12 Ga
- fini naturel (non peint)
- toutes les plaques sont dotées de 4, 6 ou 8 trous de montage, selon la dimension
- trous et symboles de M.A.L.T.