

Boîtiers en aluminium

DONNÉES TECHNIQUES

Numéro de catalogue	Dimensions			Plaque de montage		Poids lb
	A	B	C	E	F	
S040403AL	4	4	3	no panel		1
S060403AL	6	4	3	4.875 x 2.875		1.5
S060604AL	6	6	4	4.875 x 4.875		2.5
S080604AL	8	6	4	6.875 x 4.875		3.5
S100804AL	10	8	4	8.875 x 6.875		4.5
S121005AL	12	10	5	10.875 x 8.875		7
S141206AL	14	12	6	12.875 x 10.875		10
S161406AL	16	14	6	14.875 x 12.875		13
S141208AL	14	12	8	12.875 x 10.875		12
S161410AL	16	14	10	14.875 x 12.875		15

Boîtiers en acier inoxydable

DONNÉES TECHNIQUES

Numéro de catalogue	Dimensions			Plaque de montage		Poids lb
	A	B	C	E	F	
S060404SS	6	4	4	4.875 x 2.875		4
S060604SS	6	6	4	4.875 x 4.875		5
S080604SS	8	6	4	6.875 x 4.875		6
S100804SS	10	8	4	8.875 x 6.875		10
S121005SS	12	10	5	10.875 x 8.875		15
S121206SS	12	12	6	10.875 x 10.875		17
S141206SS	14	12	6	12.875 x 10.875		21
S161406SS	16	14	6	14.875 x 12.875		26
S141208SS	14	12	8	12.875 x 10.875		22
S161410SS	16	14	10	14.875 x 12.875		28

Utilisation :

Type 4-4x-12 / IP-65 Boîtiers à usage général en aluminium, utilisés À L'INTÉRIEUR OU À L'EXTÉRIEUR à des endroits où le facteur de corrosion joue un rôle déterminant, conçus pour la protection d'instruments de contrôle pneumatiques, hydrauliques ou électriques.

Construction :

- aluminium de grade utilité
- soudures continues et polies
- serrure 1/4 de tour
- plaque en acier galvanisé 14 Ga, fini naturel (non peint)
- vis de M.A.L.T. fixée à la plaque de montage
- goujon de M.A.L.T. soudé à la surface intérieure de la porte
- peinture extérieure et intérieure polyester grise, à effet texturé poudre ANSI/ASA61

Sur demande :

- acier inoxydable ou acier galvanisé
- perforations et manchons
- dimensions et finis spéciaux

Normes :

- certifié CSA 150359
- homologué UL E109311
- CE

Utilisation :

Type 4-4x-12 / IP-65 Boîtiers à usage général en acier inoxydable, utilisés À L'INTÉRIEUR OU À L'EXTÉRIEUR, conçus pour la protection d'instruments de contrôle pneumatiques, hydrauliques ou électriques, à des endroits où le facteur de corrosion joue un rôle déterminant.

Construction :

- acier inoxydable 304-4 (fini naturel) 16 Ga
- plaque de montage en acier galvanisé 14 Ga, fini naturel (non peint)
- soudures continues et polies
- serrure 1/4 de tour
- vis de M.A.L.T. fixée à la plaque de montage
- goujon de M.A.L.T. soudé à la surface intérieure de la porte

Sur demande :

- perforations et manchons
- finis spéciaux

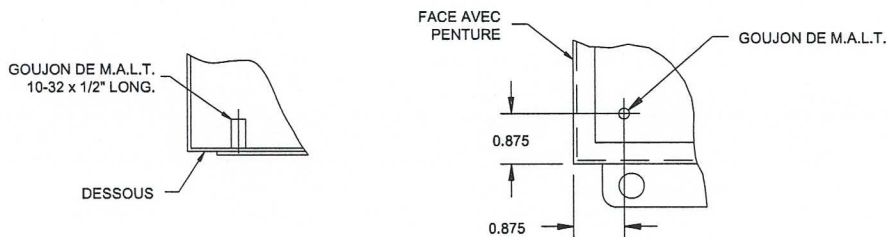
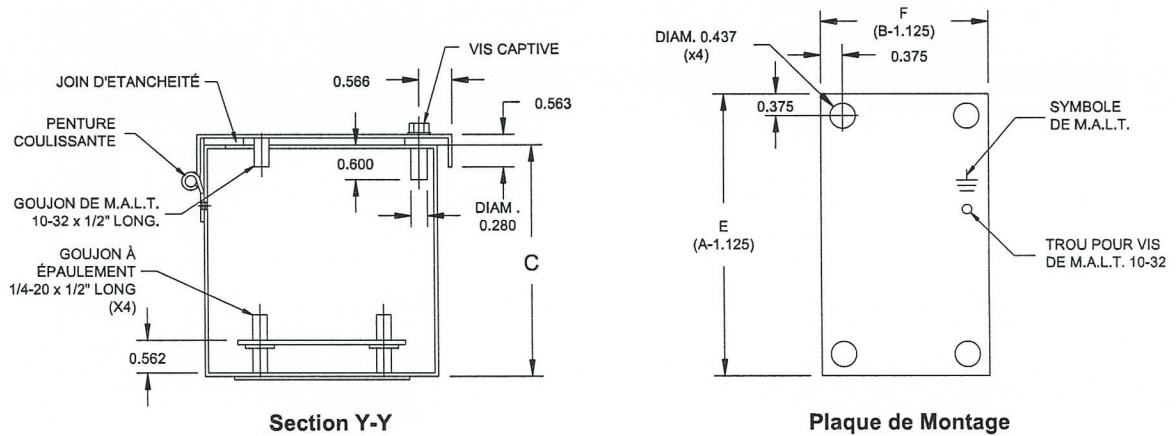
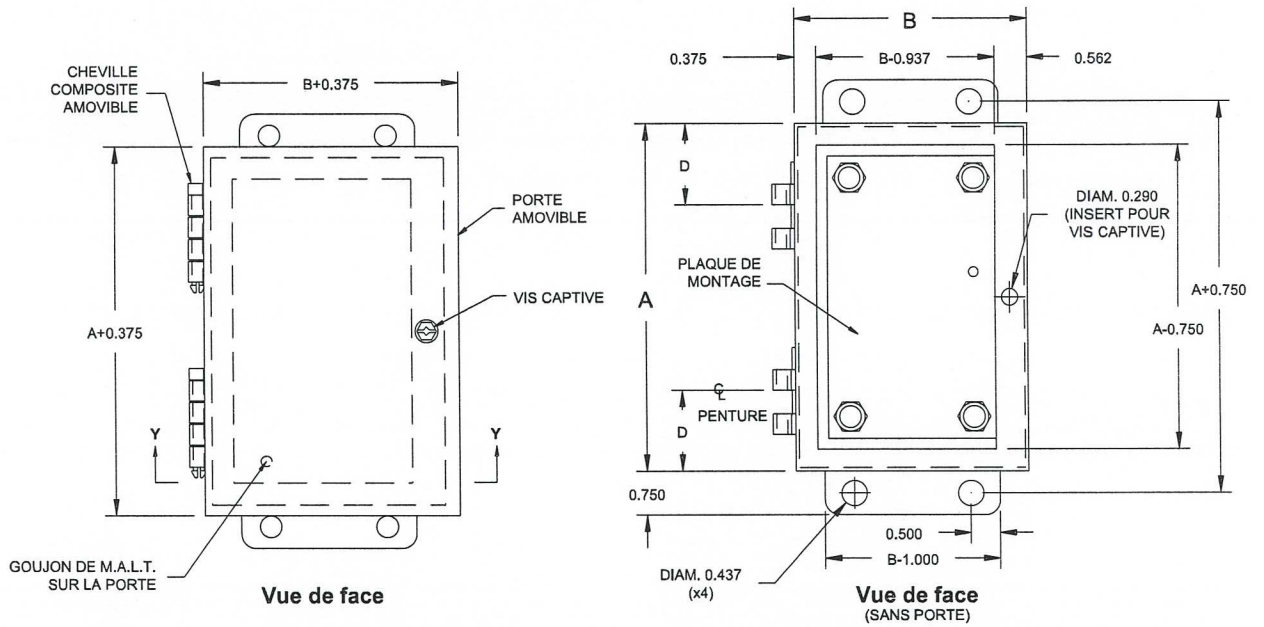
Normes :

- certifié CSA 150359
- homologué UL E109311
- CE



Série S

EEMAC / NEMA 4-4x-12 / IP-65
Boîtiers avec portes sur pentures



AUCUNE PLAQUE DE MONTAGE
POUR S040403 ET S040404 SEULEMENT
GOUJON DE M.A.L.T.



Produits BEL inc.

Les caractéristiques techniques peuvent être modifiées sans préavis. 10/2013

DONNÉES TECHNIQUES

# catalogue	Dimension du boîtier		Dimension de la plaque		Poids lb
	Hauteur	Largeur	Hauteur	Largeur	
ASP0604	6	x 4	4.875	x 2.875	0.5
ASP0606	6	x 6	4.875	x 4.875	0.75
ASP0806	8	x 6	6.875	x 4.875	1
ASP0808	8	x 8	6.875	x 6.875	1.25
ASP1008	10	x 8	8.875	x 6.875	1.5
ASP1010	10	x 10	8.875	x 8.875	2
ASP1210	12	x 10	10.875	x 8.875	2.25
ASP1212	12	x 12	10.875	x 10.875	2.75
ASP1412	14	x 12	12.875	x 10.875	3.25
ASP1614	16	x 14	14.875	x 12.875	4.25
ASP2012	20	x 12	18.875	x 10.875	4
ASP2016	20	x 16	18.875	x 14.875	5
ASP2412	24	x 12	22.875	x 10.875	5
ASP2416	24	x 16	22.875	x 14.875	6
ASP2420	24	x 20	22.875	x 18.875	8

SÉRIE ASP
**Plaques de montage de rechange
pour tous les boîtiers de série S**

- acier galvanisé 14 Ga
- fini naturel (non peint)
- toutes les plaques sont dotées de trous de montage
- trous et symboles de M.A.L.T.

DONNÉES TECHNIQUES

# catalogue	Dimension du boîtier		Dimension de la plaque		Poids lb
	Hauteur	Largeur	Hauteur	Largeur	
ARP1612	16	x 12	13	x 9	3.75
ARP1616	16	x 16	13	x 13	5.25
ARP2012	20	x 12	17	x 9	4.75
ARP2016	20	x 16	17	x 13	6.75
ARP2020	20	X 20	17	X 17	10
ARP2412	24	X 12	21	X 9	6.5
ARP2416	24	X 16	21	X 13	9
ARP2420	24	X 20	21	X 17	12
ARP2424	24	X 24	21	X 21	15
ARP3012	30	X 12	27	X 9	9
ARP3016	30	X 16	27	X 13	12
ARP3020	30	X 20	27	X 17	16
ARP3024	30	X 24	27	X 21	18
ARP3030	30	X 30	27	X 27	24
ARP3624	36	X 24	33	X 21	23
ARP3630	36	X 30	33	X 27	28
ARP3636	36	X 36	33	X 33	34
ARP4224	42	X 24	39	X 21	27
ARP4230	42	X 30	39	X 27	35
ARP4236	42	X 36	39	X 33	42
ARP4824	48	X 24	45	X 21	31
ARP4830	48	X 30	45	X 27	41
ARP4836	48	X 36	45	X 33	49
ARP6036	60	X 36	57	X 33	60
ARP7230	72	X 30	69	X 27	61
ARP7236	72	X 36	69	X 33	74

SÉRIE ARP
**Plaques de montage de rechange
pour tous les boîtiers de série R**

- acier galvanisé 14 et 12 Ga
- fini naturel (non peint)
- toutes les plaques sont dotées de 4, 6 ou 8 trous de montage, selon la dimension
- trous et symboles de M.A.L.T.