

DONNÉES TECHNIQUES

Numéro de catalogue	Dimensions (boîtier)			Panneau		Poids lb
	A	B	C	D	E	

PORTE SIMPLE

AMC271310	27	13	10	24 x 10	36.5
AMC202010	20	20	10	17 x 17	40
AMC302010	30	20	10	27 x 17	67

PORTE DOUBLE

AMC303010	30	30	10	27 x 27	90
AMC363612	36	36	12	33 x 33	129
AMC484812	48	48	12	45 x 45	208

Utilisation :

Type 3R Armoires conçues pour la protection des compteurs à l'intérieur ou à l'extérieur.

Construction :

- acier 16 ou 14 Ga
- portes sur pentures avec joint d'étanchéité
- armoires à portes simples munies de serrures 1/4 de tour
- provision pour cadenas
- plaque de montage amovible
- armoires à portes doubles munies de poignées à trois points de fermeture
- barres de fermeture munies de roulettes de nylon (portes doubles seulement)
- peinture extérieure et intérieure polyester grise, à effet texturé poudre ANSI/ASA61

Sur demande :

- aluminium, acier inoxydable ou acier galvanisé
- perforations, fentes d'aération, manchons et fenêtres
- dimensions et finis spéciaux

Normes :

- certifié CSA 150359

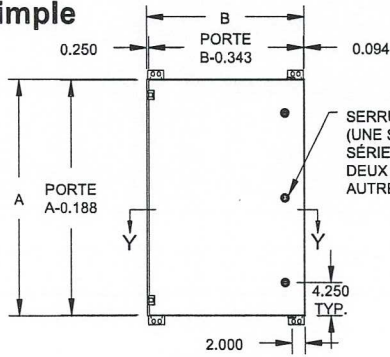




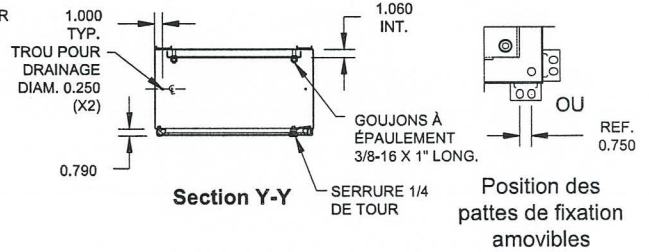
Série AMC

EEMAC / NEMA 3R Armoires pour compteurs

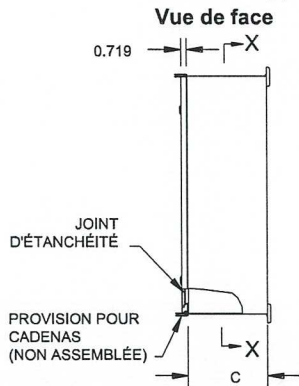
Porte simple



SERRURE 1/4 DE TOUR
(UNE SEULE POUR
SÉRIE AMC202010
DEUX POUR LES
AUTRES SÉRIES)

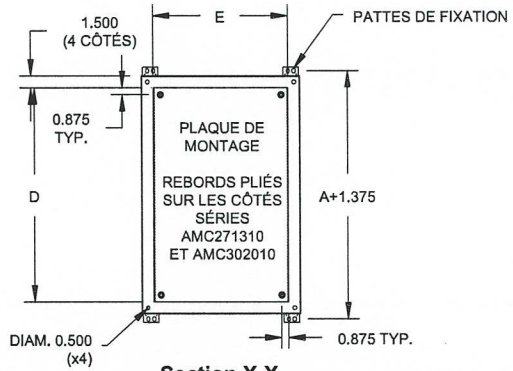


Section Y-Y



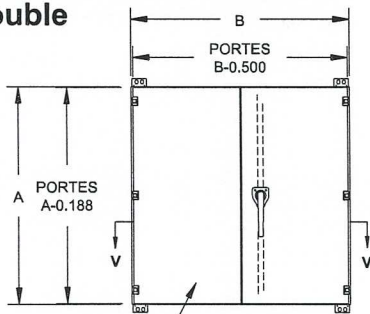
Vue de face

Vue de côté

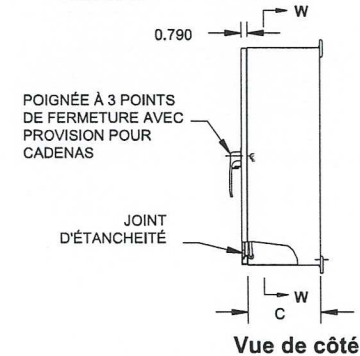


Section X-X

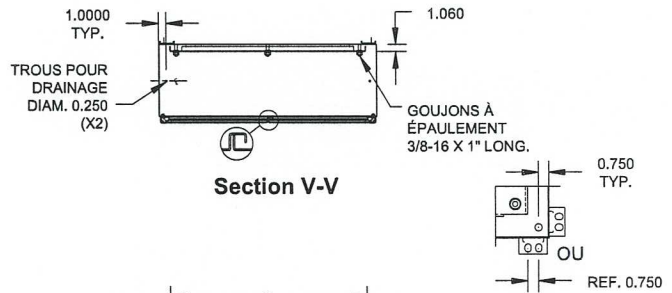
Porte double



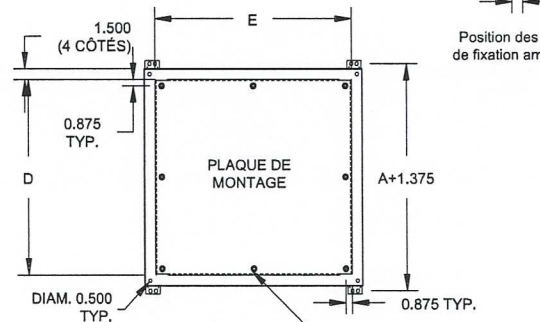
Vue de face



Vue de côté



Section V-V



Section W-W

4 GOUJONS AU CENTRE
POUR SÉRIE AMC484812
SEULEMENT

