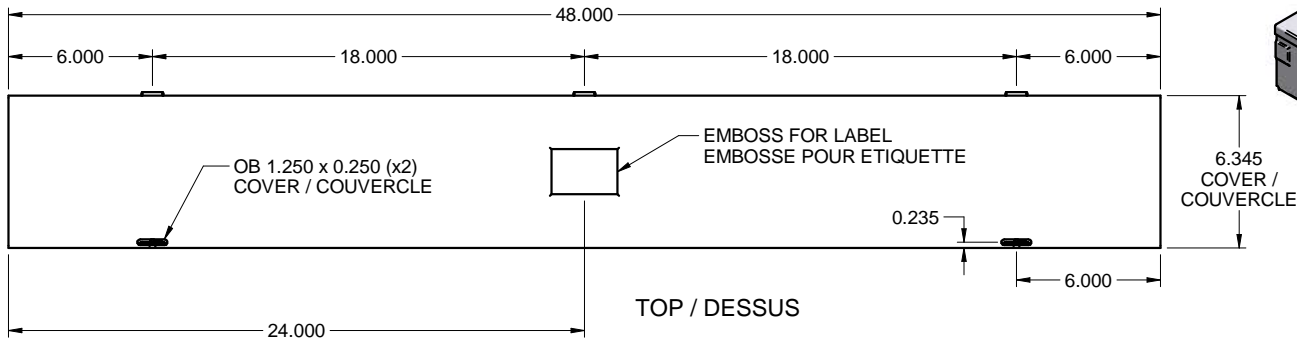
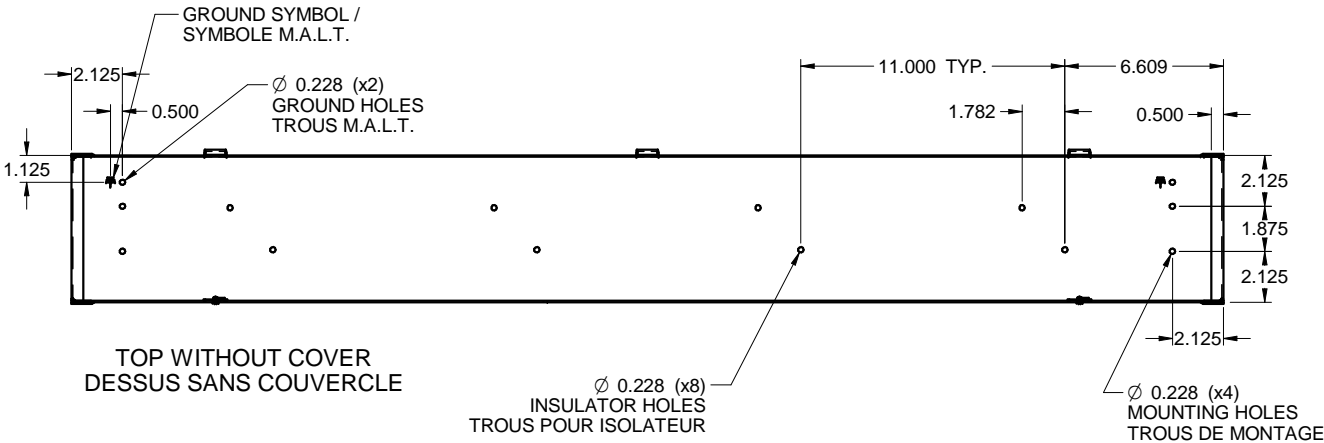
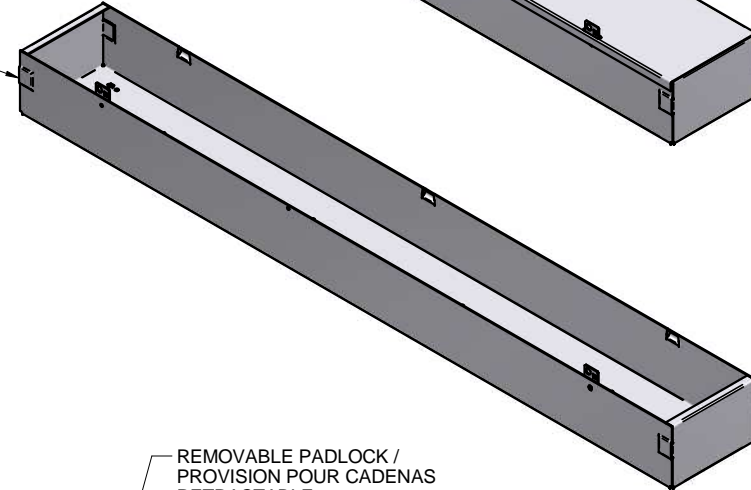
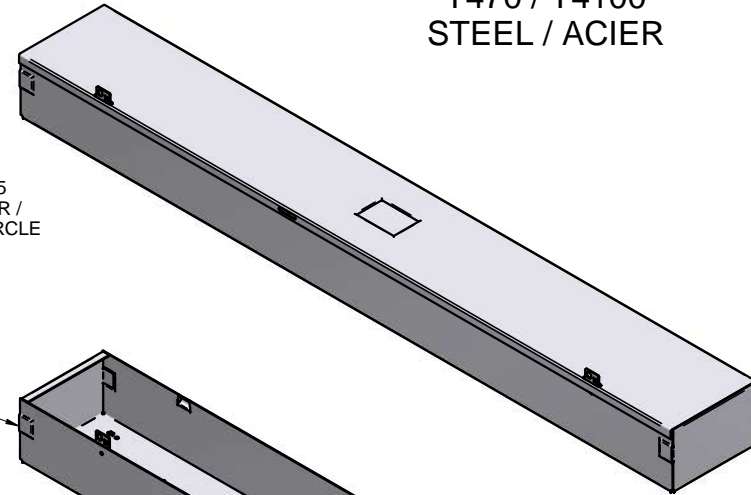


T470 / T4100
STEEL / ACIER

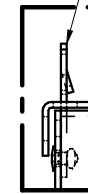


EMBOSS FOR SPOTWELD
EMBOSE POUR SOUDURE PAR POINT

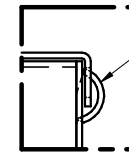


TOP WITHOUT COVER
DESSUS SANS COUVERCLE

REMOVABLE PADLOCK /
PROVISION POUR CADENAS
RETRACTABLE



DETAIL B



FORMED HINGES /
PENTURES FORMÉES

DETAIL A

