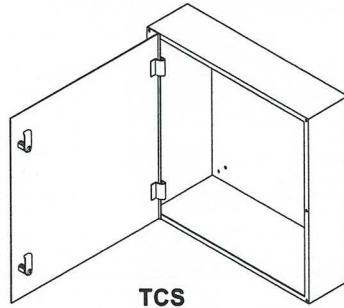




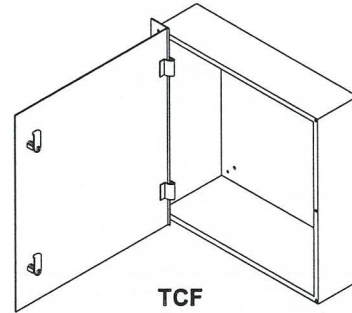
Séries TCS et TCF

EEMAC / NEMA 1

Armoires pour équipement téléphonique



TCS



TCF

Utilisation :

Traditionnellement appelés «armoires téléphoniques», les séries TCS et TCF ne sont pas exclusivement conçues pour la protection d'équipements téléphoniques. Elles sont fréquemment utilisées dans les hôpitaux, les écoles et les hôtels servant par ex. à regrouper un ensemble d'interrupteurs et de gradateurs; le panneau de montage en contreplaqué permet d'éliminer le bourdonnement que génère ce type d'instruments. Elles peuvent également servir à dissimuler une pièce volumineuse faisant partie d'un appareil de contrôle ou tout simplement comme boîtiers de jonction de toute première catégorie lorsque l'aspect esthétique doit être pris en considération.

Construction :

- acier 16 ou 14 Ga, selon la dimension de l'armoire
- porte(s) en acier 14 Ga
- porte simple pour modèles d'armoires 24" et moins; portes double(s) pour armoires de plus de 24" de largeur
- rebord de 3/4" tout autour pour modèles avec couvercles encastrés
- serrures 1/4 tour avec deux clés
- peinture extérieure et intérieure polyester grise, à effet texturé poudre ANSI/ASA61

Sur demande :

- kit de M.A.L.T.
- perforations, fentes d'aération et manchons
- aluminium, acier inoxydable, acier galvanisé
- dimensions et finis spéciaux
- type 3R, 4X ou 12

Mode de commande :

- Spécifiez TCS pour montage en surface.
- Spécifiez TCF pour montage encastré.
- Spécifiez KO pour disques défonçables (1/2" – 3/4").
- Spécifiez WB pour montage sur plaque en contreplaqué (ex. : TCFKO24246WB = armoire encastrée de 24" x 24" x 6" avec disques défonçables et plaque de montage en contreplaqué).

DONNÉES TECHNIQUES

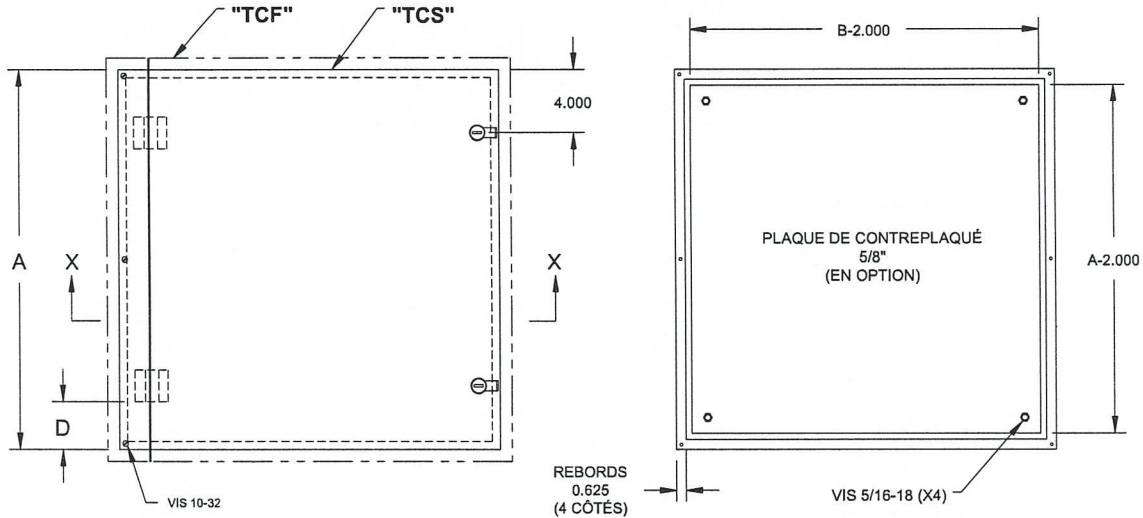
PORTE SIMPLE				PORTE DOUBLE					
Numéro de catalogue	Dimensions (boîtier)			Poids lb	Numéro de catalogue	Dimensions (boîtier)			Poids lb
	A	B	C			A	B	C	
TC(x)12124	12	12	4	12	TC(x)30304	30	30	4	51
TC(x)18124	18	12	4	16	TC(x)36304	36	30	4	55
TC(x)24184	24	18	4	27	TC(x)36364	36	36	4	109
TC(x)24244	24	24	4	35	TC(x)48304	48	30	4	120
TC(x)30244	30	24	4	42	TC(x)48364	48	36	4	142
TC(x)36244	36	24	4	50	TC(x)48484	48	48	4	186
TC(x)12126	12	12	6	13	TC(x)30306	30	30	6	59
TC(x)18126	18	12	6	18	TC(x)36306	36	30	6	64
TC(x)24186	24	18	6	32	TC(x)36366	36	36	6	115
TC(x)24246	24	24	6	40	TC(x)48306	48	30	6	126
TC(x)30246	30	24	6	49	TC(x)48366	48	36	6	157
TC(x)36246	36	24	6	57	TC(x)48486	48	48	6	195
TC(x)12128	12	12	8	15	TC(x)30308	30	30	8	63
TC(x)18128	18	12	8	20	TC(x)36308	36	30	8	115
TC(x)24188	24	18	8	35	TC(x)36368	36	36	8	121
TC(x)24248	24	24	8	44	TC(x)48308	48	30	8	133
TC(x)30248	30	24	8	52	TC(x)48368	48	36	8	157
TC(x)36248	36	24	8	61	TC(x)48488	48	48	8	203

(x) Spécifiez «S» pour montage en surface ou «F» pour montage encastré

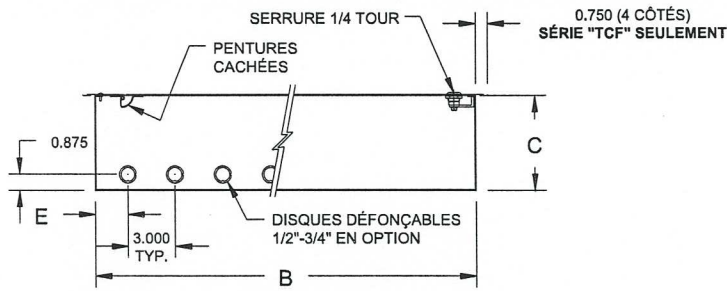


Séries TCS et TCF

EEMAC / NEMA 1 Armoires pour équipement téléphonique



**Vue de face
(SANS PORTE)**



Section X-X

DONNÉES TECHNIQUES

Hauteur A	Quant. serrures 1/4 de tour à clés	Quant. pentures	D	K	A ou B	E	Quant. Disques défonçables 1/2" - 3/4" (en option)
12	1	2	1.750	3.313	12	3.000	3
18	1	2	2.688	3.000	18	3.000	5
24	2	2	3.094	3.000	24	6.000	5
30	2	3	3.094	3.000	30	6.000	7
36	3	3	3.094	3.000	36	6.000	9