

DONNÉES TECHNIQUES

Numéro de catalogue	Dimensions			Plaque de montage		Poids lb
	A	B	C	E	F	
R122406	12	24	6	9 x	21	36
R161206	16	12	6	13 x	9	26
R161606	16	16	6	13 x	13	32
R162006	16	20	6	13 x	17	38
R201206	20	12	6	17 x	9	31
R201606	20	16	6	17 x	13	38
R202006	20	20	6	17 x	17	43
R202406	20	24	6	17 x	21	55
R241206	24	12	6	21 x	9	36
R241606	24	16	6	21 x	13	46
R242006	24	20	6	21 x	17	55
R242406	24	24	6	21 x	21	60
R301606	30	16	6	27 x	13	53
R302006	30	20	6	27 x	17	65
R302406	30	24	6	27 x	21	75
R362406	36	24	6	33 x	21	88
R363006	36	30	6	33 x	27	114
R122408	12	24	8	9 x	21	40
R161208	16	12	8	13 x	9	30
R161608	16	16	8	13 x	13	34
R162008	16	20	8	13 x	17	43
R201208	20	12	8	17 x	9	33
R201608	20	16	8	17 x	13	43
R202008	20	20	8	17 x	17	47
R202408	20	24	8	17 x	21	59
R241208	24	12	8	21 x	9	40
R241608	24	16	8	21 x	13	49
R242008	24	20	8	21 x	17	59
R242408	24	24	8	21 x	21	68
R243008	24	30	8	21 x	27	85
R301208	30	12	8	27 x	9	42
R301608	30	16	8	27 x	13	54
R302008	30	20	8	27 x	17	70
R302408	30	24	8	27 x	21	82
R303008	30	30	8	27 x	27	102
R303608	30	36	8	27 x	33	121
R362408	36	24	8	33 x	21	94
R363008	36	30	8	33 x	27	121
R363608	36	36	8	33 x	33	139
R422408	42	24	8	39 x	21	107
R423008	42	30	8	39 x	27	132
R423608	42	36	8	39 x	33	162
R482408	48	24	8	45 x	21	117
R483008	48	30	8	45 x	27	153
R483608	48	36	8	45 x	33	182
R603608	60	36	8	57 x	33	208

Numéro de catalogue	Dimensions			Plaque de montage		Poids lb
	A	B	C	E	F	
R161210	16	12	10	13 x	9	34
R201610	20	16	10	17 x	13	48
R202010	20	20	10	17 x	17	52
R241210	24	12	10	21 x	9	43
R242010	24	20	10	21 x	17	63
R242410	24	24	10	21 x	21	73
R302010	30	20	10	27 x	17	76
R302410	30	24	10	27 x	21	87
R362410	36	24	10	33 x	21	102
R363010	36	30	10	33 x	27	127
R423010	42	30	10	39 x	27	137
R423610	42	36	10	39 x	33	184
R483010	48	30	10	45 x	27	159
R483610	48	36	10	45 x	33	190
R603610	60	36	10	57 x	33	230
R201612	20	16	12	17 x	13	54
R242012	24	20	12	21 x	17	67
R242412	24	24	12	21 x	21	78
R302412	30	24	12	27 x	21	90
R303012	30	30	12	27 x	27	113
R362412	36	24	12	33 x	21	106
R363012	36	30	12	33 x	27	130
R363612	36	36	12	33 x	33	137
R423012	42	30	12	39 x	27	150
R423612	42	36	12	39 x	33	175
R483612	42	36	12	45 x	33	197
R603612	60	36	12	57 x	33	239
R723012	72	30	12	69 x	27	260
R723612	72	36	12	69 x	33	320
R242016	24	20	16	21 x	17	81
R242416	24	24	16	21 x	21	86
R302416	30	24	16	27 x	21	100
R363016	36	30	16	33 x	27	137
R423616	42	36	16	39 x	33	147
R483616	48	36	16	45 x	33	213
R603616	60	36	16	57 x	33	256
R723016	72	30	16	69 x	27	260
R723616	72	36	16	69 x	33	272
R302420	30	24	20	27 x	21	111
R363020	36	30	20	33 x	27	155
R483620	48	36	20	45 x	33	227
R603620	60	36	20	57 x	33	272
R723020	72	30	20	69 x	27	287
R302424	30	24	24	27 x	21	129
R723024	72	30	24	69 x	27	300

Utilisation :

Type 4-4x-12 / IP-65 Boîtiers, utilisés à l'INTÉRIEUR ou à l'EXTÉRIEUR, conçus pour la protection d'instruments de contrôle pneumatiques, hydrauliques ou électriques.

Construction :

- acier 16 ou 14 Ga
- porte amovible
- soudures continues et polies
- provision pour cadenas fournie
- inversion du sens d'ouverture de la porte (côté droit/côté gauche)
- butoirs de portes
- serrure 1/4 de tour
- goujons de M.A.L.T. soudés au fond du boîtier
- rail de montage en acier galvanisé
- plaque de montage en acier galvanisé (non peinte)
- quatre pattes de fixation offrant diverses positions d'installation
- pochette porte-documents autoadhésive de BEL en polymère
- peinture extérieure et intérieure polyester grise, à effet texturé poudre ANSI/ASA61

Sur demande :

- acier galvanisé
- kit de panneaux pivotants pour montage
- perforations, manchons et fenêtres
- dimensions et finis spéciaux
- poignées encastrées

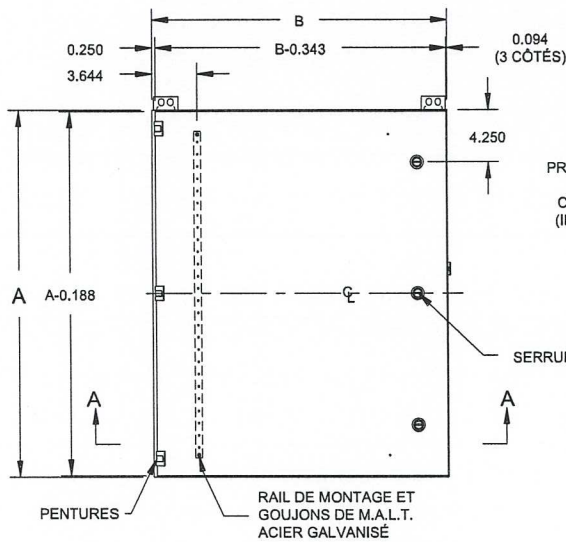
Normes :

- certifié CSA 150359
- homologué UL E109311
- CE

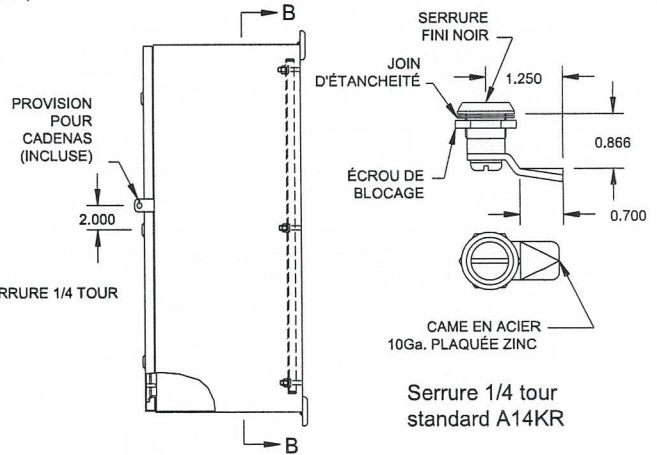


Série R

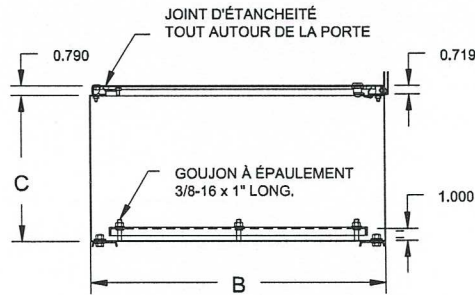
EEMAC / NEMA 4-4x-12 / IP-65 Boîtiers à portes simples



Vue de face

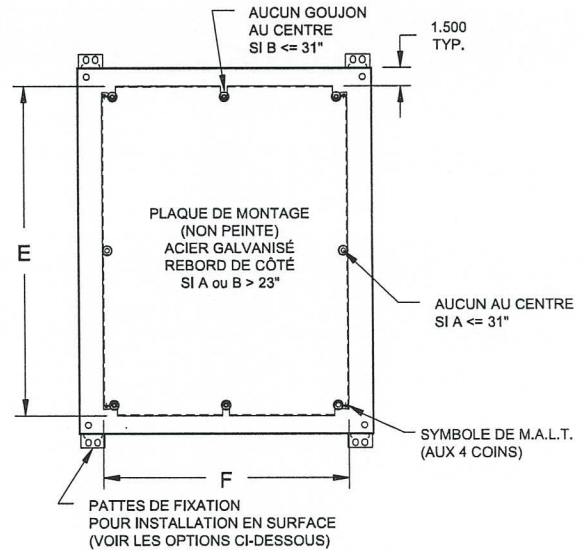


Vue de côté

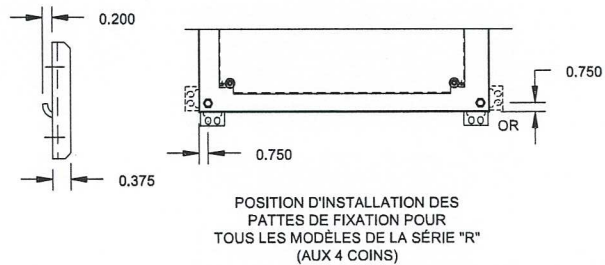
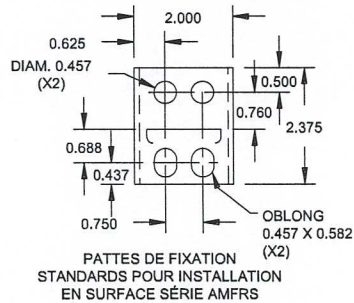


Section A-A

A	PENTURES	SERRURES
0	2	1
24	2	2
36	3	2
42	3	3
60	4	3



Section B-B



**DONNÉES TECHNIQUES**

# catalogue	Dimension du boîtier		Dimension de la plaque		Poids lb
	Hauteur	Largeur	Hauteur	Largeur	
ASP0604	6	x 4	4.875	x 2.875	0.5
ASP0606	6	x 6	4.875	x 4.875	0.75
ASP0806	8	x 6	6.875	x 4.875	1
ASP0808	8	x 8	6.875	x 6.875	1.25
ASP1008	10	x 8	8.875	x 6.875	1.5
ASP1010	10	x 10	8.875	x 8.875	2
ASP1210	12	x 10	10.875	x 8.875	2.25
ASP1212	12	x 12	10.875	x 10.875	2.75
ASP1412	14	x 12	12.875	x 10.875	3.25
ASP1614	16	x 14	14.875	x 12.875	4.25
ASP2012	20	x 12	18.875	x 10.875	4
ASP2016	20	x 16	18.875	x 14.875	5
ASP2412	24	x 12	22.875	x 10.875	5
ASP2416	24	x 16	22.875	x 14.875	6
ASP2420	24	x 20	22.875	x 18.875	8

SÉRIE ASP**Plaques de montage de rechange
pour tous les boîtiers de série S**

- acier galvanisé 14 Ga
- fini naturel (non peint)
- toutes les plaques sont dotées de trous de montage
- trous et symboles de M.A.L.T.

DONNÉES TECHNIQUES

# catalogue	Dimension du boîtier		Dimension de la plaque		Poids lb
	Hauteur	Largeur	Hauteur	Largeur	
ARP1612	16	x 12	13	x 9	3.75
ARP1616	16	x 16	13	x 13	5.25
ARP2012	20	x 12	17	x 9	4.75
ARP2016	20	x 16	17	x 13	6.75
ARP2020	20	X 20	17	X 17	10
ARP2412	24	X 12	21	X 9	6.5
ARP2416	24	X 16	21	X 13	9
ARP2420	24	X 20	21	X 17	12
ARP2424	24	X 24	21	X 21	15
ARP3012	30	X 12	27	X 9	9
ARP3016	30	X 16	27	X 13	12
ARP3020	30	X 20	27	X 17	16
ARP3024	30	X 24	27	X 21	18
ARP3030	30	X 30	27	X 27	24
ARP3624	36	X 24	33	X 21	23
ARP3630	36	X 30	33	X 27	28
ARP3636	36	X 36	33	X 33	34
ARP4224	42	X 24	39	X 21	27
ARP4230	42	X 30	39	X 27	35
ARP4236	42	X 36	39	X 33	42
ARP4824	48	X 24	45	X 21	31
ARP4830	48	X 30	45	X 27	41
ARP4836	48	X 36	45	X 33	49
ARP6036	60	X 36	57	X 33	60
ARP7230	72	X 30	69	X 27	61
ARP7236	72	X 36	69	X 33	74

SÉRIE ARP**Plaques de montage de rechange
pour tous les boîtiers de série R**

- acier galvanisé 14 et 12 Ga
- fini naturel (non peint)
- toutes les plaques sont dotées de 4, 6 ou 8 trous de montage, selon la dimension
- trous et symboles de M.A.L.T.

