

DONNÉES TECHNIQUES

| Numéro de catalogue | | Kit de M.A.L.T. (en option) | Dimensions | | | Ampères | Poids lbs. |
|------------------------------------|----------|--------------------------------|------------|----|---|---------|---------------|
| Caniveaux de répartition 3 fils | 4 fils | | A | B | C | | |
| FT2103SS | FT2104SS | TGR200 | 24 | 6 | 5 | 125 | 17 |
| FT2203SS | | TGR200 | 24 | 8 | 5 | 225 | 21 |
| FT3103SS | FT3104SS | TGR200 | 36 | 6 | 5 | 125 | 23 |
| FT3203SS | FT3204SS | TGR200 | 36 | 10 | 6 | 225 | 43 |
| FT4103SS | FT4104SS | TGR200 | 48 | 6 | 5 | 125 | 28 |
| FT4203SS | FT4204SS | TGR200 | 48 | 10 | 6 | 225 | 55 |
| FT6403SS | FT6404SS | TGR400 | 72 | 10 | 6 | 400 | 75 |

Boîtiers de répartition

| | | | | | | | |
|---------|---------|--------|----|----|---|-----|----|
| FB103SS | FB104SS | BGR200 | 12 | 10 | 5 | 125 | 11 |
| FB203SS | FB204SS | BGR200 | 18 | 12 | 5 | 225 | 23 |

Utilisation :

Type 4X, boîtier conçu pour la répartition de courant à l'intérieur et à l'extérieur (600 V maximum, Cu - Al)

Construction :

- Acier inoxydable 304-4 jauge 16, fini naturel
- Borniers de répartition montés en usine sur plaque de montage en acier jauge 14 ou disponible sans bornier
- Couvercle avec joint d'étanchéité pourvu de serrures ¼ de tour en acier inoxydable 304-4
- Soudures continues et polies

Aussi disponible :

- Acier inoxydable #316, acier et aluminium
- Kit de M.A.L.T.

Normes :

- Certifié CSA 150359



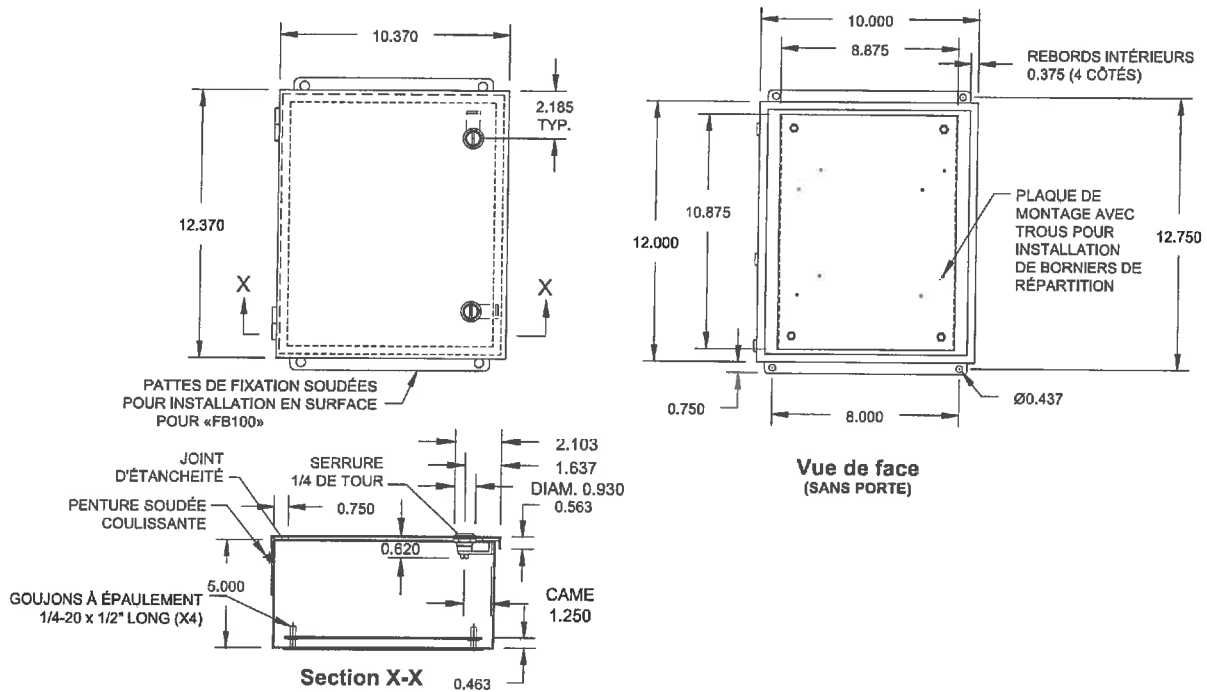


Série FB

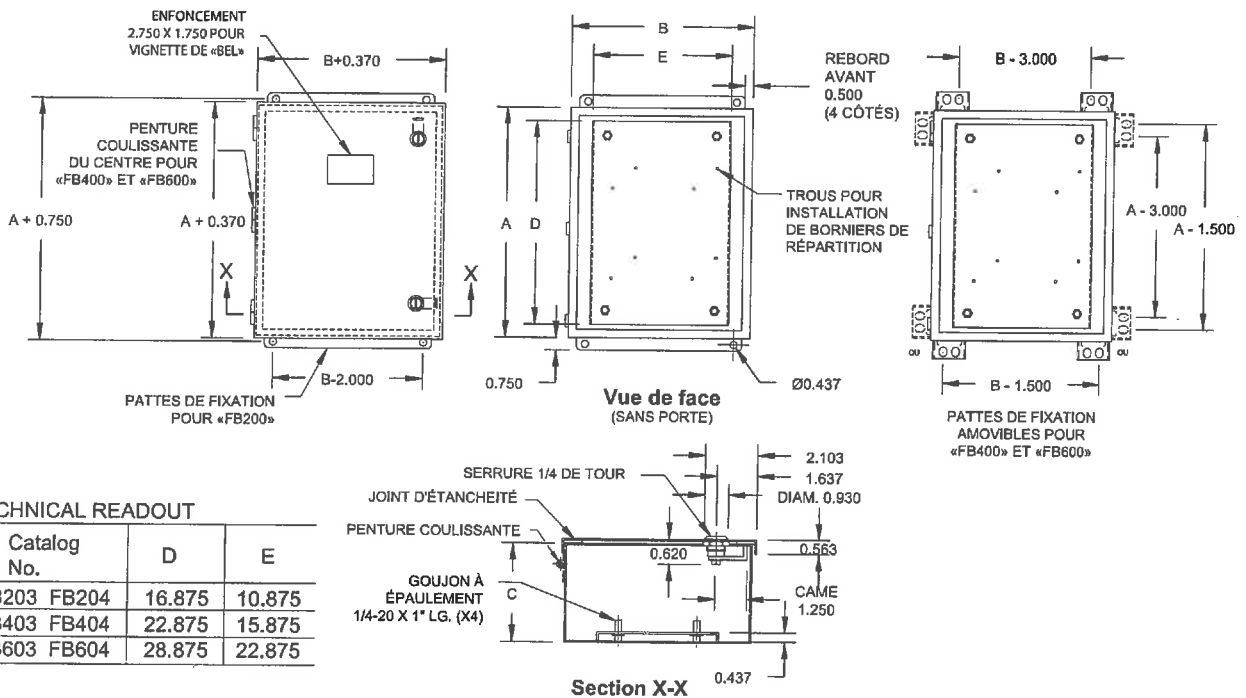
EEMAC / NEMA 4,12

Caniveaux et boîtiers de répartition

Séries FB70 et FB100



Séries FB200, FB400 et FB600



TECHNICAL READOUT

| Catalog No. | D | E |
|-------------|--------|--------|
| FB203 FB204 | 16.875 | 10.875 |
| FB403 FB404 | 22.875 | 15.875 |
| FB603 FB604 | 28.875 | 22.875 |



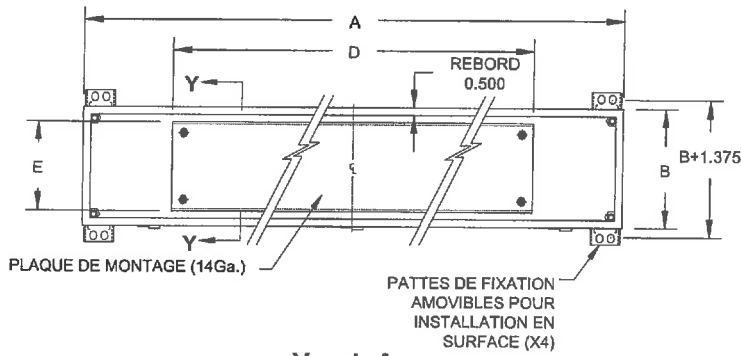
Produits BEL inc.

Les caractéristiques techniques peuvent être modifiées sans préavis. 06/2016

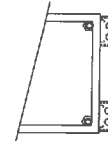


Série FT

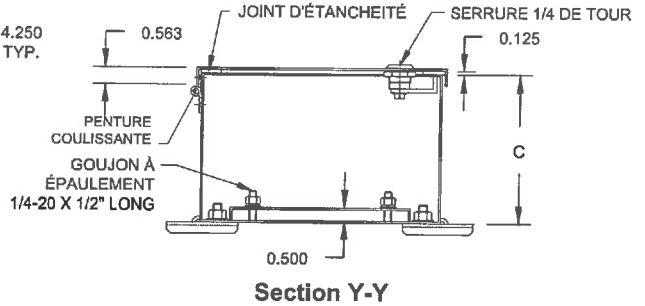
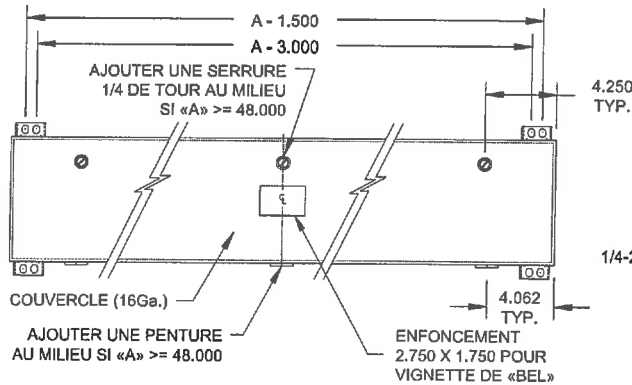
EEMAC / NEMA 4, 12 Caniveaux de répartition



Vue de face
(SANS PORTE)



**POSITION ALTERNATIF POUR
LES PATTES DE FIXATION
MURALE AMOVIBLES**



Section Y-Y

| Numéro de catalogue | A | B | C | D | E |
|---------------------|----|----|---|--------|---|
| FT270 & FT2100 | 24 | 6 | 5 | 18 | 4 |
| FT370 & FT3100 | 36 | 6 | 5 | 20.75 | 4 |
| FT470 & FT4100 | 48 | 6 | 5 | 25.625 | 4 |
| FT2200 | 24 | 8 | 5 | 18 | 6 |
| FT3200 & FT3400 | 36 | 10 | 6 | 24 | 8 |
| FT4200 | 48 | 10 | 6 | 36 | 8 |
| FT4400 | 48 | 10 | 6 | 36 | 8 |
| FT4600 | 48 | 10 | 6 | 36 | 8 |
| FT5200 | 60 | 10 | 6 | 35.375 | 8 |
| FT5400 | 60 | 10 | 6 | 35.375 | 8 |
| FT5600 | 60 | 10 | 6 | 35.375 | 8 |
| FT6100 | 72 | 10 | 6 | 35.375 | 8 |
| FT6200 | 72 | 10 | 6 | 35.375 | 8 |
| FT6400 | 72 | 10 | 6 | 35.375 | 8 |
| FT6600 | 72 | 10 | 6 | 35.375 | 8 |

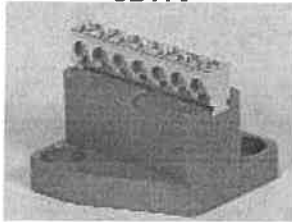




Séries SBT et SBB

Borniers de répartition

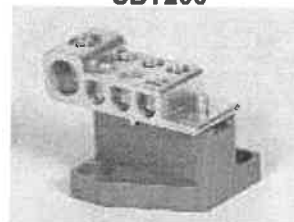
SBT70



SBT100



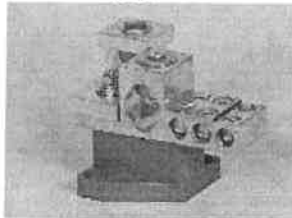
SBT200



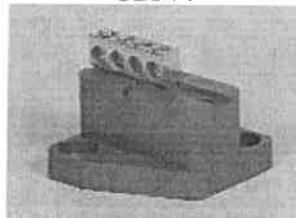
SBT400



SBT600



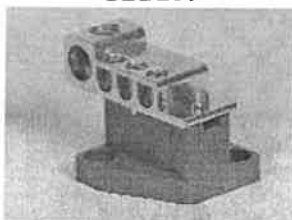
SBB70



SBB100



SBB200



SBB400



SBB600



Utilisation :

Bornier utilisé dans nos boîtiers et caniveaux de répartition standards. Ils peuvent être utilisés pour la dérivation de courant en provenance de la ligne d'alimentation. Tous les borniers sont classés 600 V

DONNÉES TECHNIQUES

| Numéro de catalogue | Ampères Cosse principale | Capacité max./min. | Ampères Cosse secondaire | Capacité max./min. | Poids lbs. |
|---------------------|--------------------------|-----------------------------|--------------------------|------------------------------|------------|
| SBT70 | 70 | 2-14 | 6/35 | 6 X (6-14) | .75 |
| SBT100 | 125 | 1/0-14 | 6/70 | 6 X (2-14) | .75 |
| SBT200 | 225 | 300*-6 | 6/125 | 6 X (2/0-14) | 1 |
| SBT400 | 400 | 600*-4 or 2 X (250*-1/0) | 2/200, 4/230 | 2 X (3/0-14) 4 X (4/0-14) | 2 |
| SBT600 | 600 | 2 X (600*-2) | 2/200, 4/230 | 2 X (3/0-14) 4 X (4/0-14) | 3 |

SBB (borniers de répartition pour boîtiers)

| | | | | | |
|--------|-----|----------------|-------|--------------|-----|
| SBB70 | 70 | 2-14 | 3/35 | 3 X (6-14) | 0.5 |
| SBB100 | 125 | 2/0-14 | 3/70 | 3 X (2/0-14) | .75 |
| SBB200 | 225 | 300*-6 | 3/125 | 3 X (2/0-14) | 1 |
| SBB400 | 400 | 2 X (250*-1/0) | 2/225 | 2 X (300*-6) | 2 |
| SBB600 | 600 | 2 X (600*-2) | 2/400 | 2 X (600*-4) | 3 |

* KCM

Construction :

- Cosses Cu-Al monopieces fixés sur des isolateurs en noryl
- Certaines cosses utilisées dans les boîtiers de répartition sont fixées à une plaque d'aluminium (Cu-Al)
- Chaque bornier comprend une cosse primaire et des cosses secondaires

Aussi disponible :

- Cosses en cuivre (Cu)
- Barres en cuivre (Cu)

Normes :

- *Certifié CSA 150359

