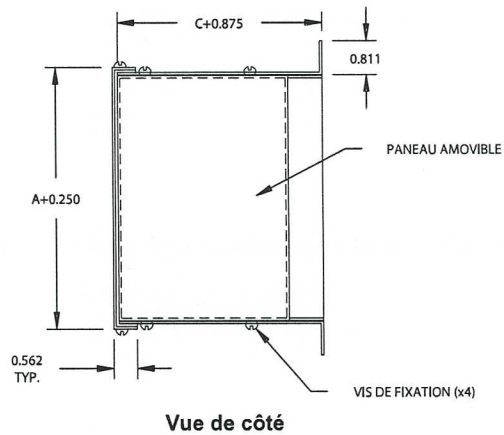
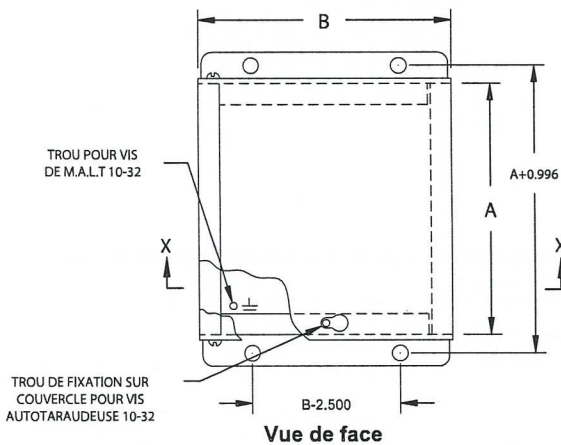
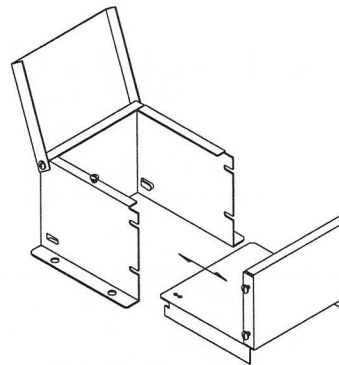
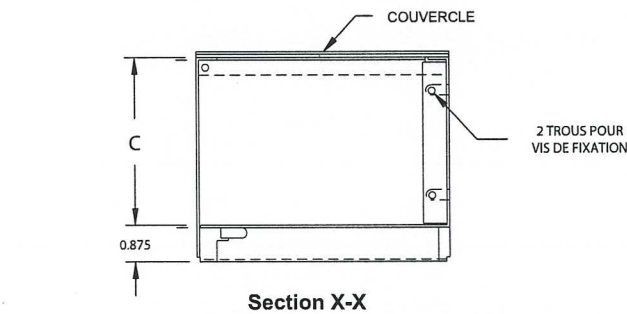




Série EL

# EEMAC / NEMA 1 Boîtiers à usage général



### Utilisation :

Type 1 Boîtiers utilisés pour divers usages industriels.  
Un boîtier de petite dimension offrant de multiples possibilités !

### Construction :

- acier 16 Ga
- boîtier perforé afin de retenir un couvercle sur pentures
- vis de M.A.L.T. fournie avec chaque modèle
- symbole de M.A.L.T. gravé
- toutes les vis de fixation sont plaquées zinc
- peinture extérieure et intérieure polyester grise, à effet texturé poudre ANSI/ASA61

### Sur demande :

- perforations, fentes d'aération et disques défonçables supplémentaires
- dimensions et finis spéciaux

### Normes :

- certifié CSA 150359
- homologué UL E109311

### DONNÉES TECHNIQUES

Numéro de catalogue	Dimensions			Poids lb
	A	B	C	
EL664	6	6	4	4
EL884	8	8	4	5
EL10104	10	10	4	7
EL12124	12	12	4	9
EL12126	12	12	6	10



Produits BEL inc.

Les caractéristiques techniques peuvent être modifiées sans préavis. 10/2013

10