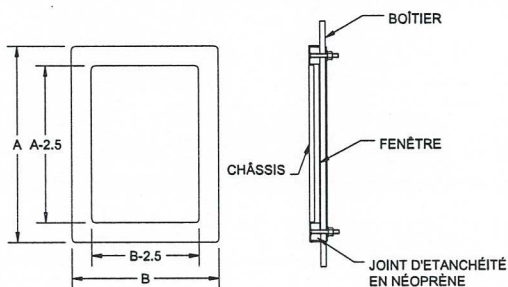


SÉRIE AWK

Kits de fenêtres

- châssis en acier de jauge 14
- polycarbonate (« Lexan ») clair, 1/4" d'épaisseur
- livraison complète avec toutes les pièces de montage
- joint d'étanchéité assurant un scellage efficace contre l'huile et l'eau
- dimensions de l'ouverture recommandées : (A+2.5) X (B+2.5")
- prévoir un espace pour les poignées, les renforts de portes, les pochettes porte-documents et les autres articles qui adhèrent à la porte lors de la sélection du kit
- matériaux, dimensions et finis spéciaux disponibles sur demande
- peinture polyester fini texturé gris ANSI/ASA61 appliquée aux surfaces phosphatisées
- acier inoxydable sur demande (ex. : AWK .. SS)



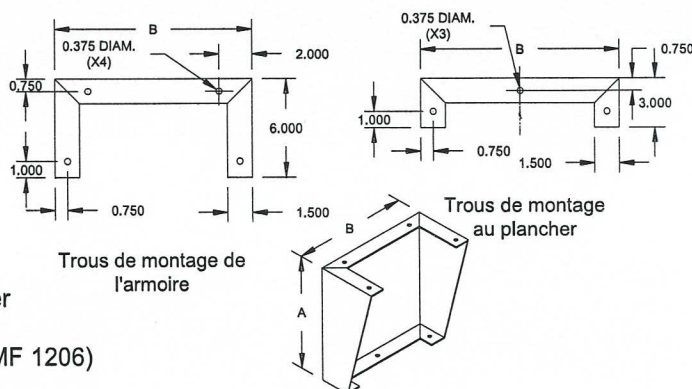
DONNÉES TECHNIQUES

Numéro de catalogue	A	B	CHÂSSIS		Poids lb
			(A+2.5)	(B+2.5)	
AWK53	5	3	7.5	5.5	1.4
AWK95	9	5	11.5	7.5	2.8
AWK1010	10	10	12.5	12.5	6.3
AWK1212	12	12	14.5	14.5	7.5
AWK133	13	3	15.5	5.5	3.3
AWK138	13	8	15.5	10.5	4.3
AWK175	17	5	19.5	7.5	4.9
AWK1711	17	11	19.5	13.5	6.4
AWK2315	23	15	25.5	17.5	9.2
AWK2919	29	19	31.5	21.5	13.3
AWK3523	35	23	37.5	25.5	17.1

SÉRIE AMF

Kits de pattes de montage (paire)

- acier de jauge de calibre 12
- peinture polyester grise à effet texturé poudre ANSI/ASA61
- conçus pour boîtiers de séries R et HD
- livraison complète avec les deux (2) pattes de montage et les boulons pour installation au chantier
- autres dimensions sur demande



MODE DE COMMANDE

- spécifiez la hauteur des pattes de montage en premier (ex. : 12"), puis la profondeur du boîtier (ex. : 6");
- indiquez ensuite la catégorie correspondante (ex. : AMF 1206)

DONNÉES TECHNIQUES

Prof. "B"	Hauteur des pattes de montage « A »									
	6"		12"		15"		18"		24"	
	# catalogue	Poids	# catalogue	Poids	# catalogue	Poids	# catalogue	Poids	# catalogue	Poids
6	AMF0606	7.3	AMF1206	12.6	AMF1506	15.2	AMF1806	17.9	AMF2406	23.1
8	AMF0608	8.4	AMF1208	14.4	AMF1508	17.4	AMF1808	20.3	AMF2408	26.3
10	AMF0610	9.4	AMF1210	16.1	AMF1510	19.5	AMF1810	22.8	AMF2410	29.5
12	AMF0612	10.4	AMF1212	17.9	AMF1512	21.6	AMF1812	25.3	AMF2412	32.7
16	AMF0616	12.5	AMF1216	21.4	AMF1516	25.8	AMF1816	30.3	AMF2416	39.1
20	AMF0620	14.6	AMF1220	24.9	AMF1520	30.1	AMF1820	35.2	AMF2420	45.5
24	AMF0624	16.7	AMF1224	28.4	AMF1524	34.3	AMF1824	40.2	AMF2424	51.9

