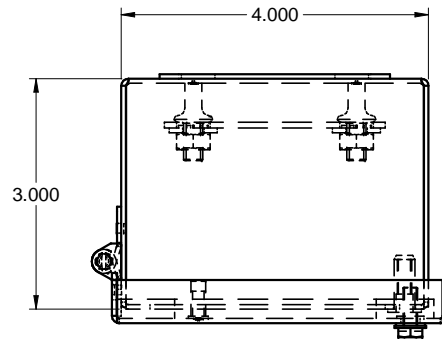
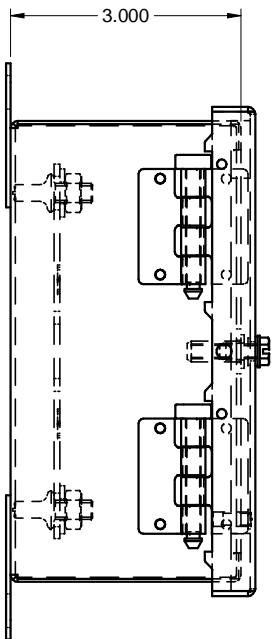
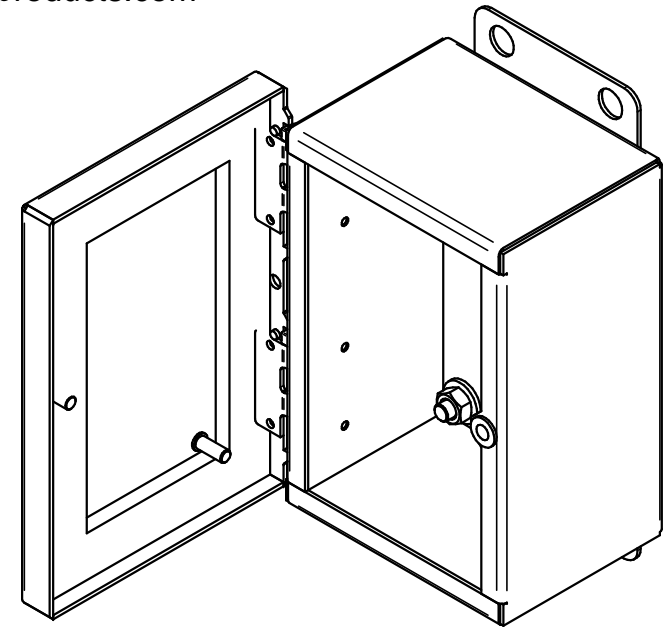


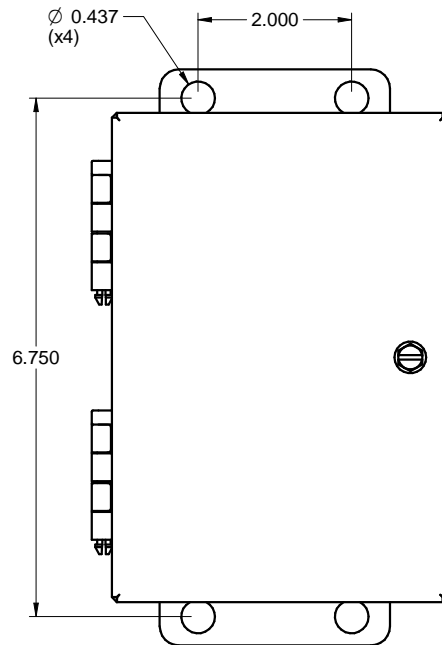
S060403 AL  
ALUMINUM / ALUMINIUM



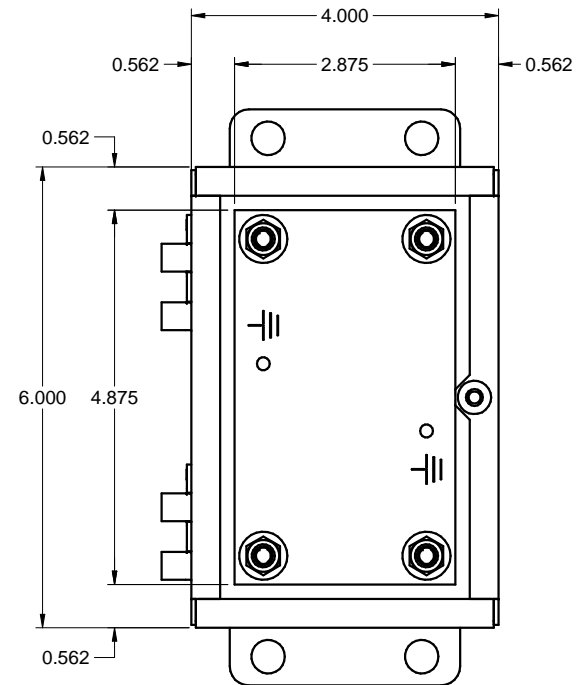
TOP / DESSUS



SIDE / CÔTÉ



FRONT / FACE



FRONT WITHOUT COVER  
/ FACE SANS COUVERCLE

