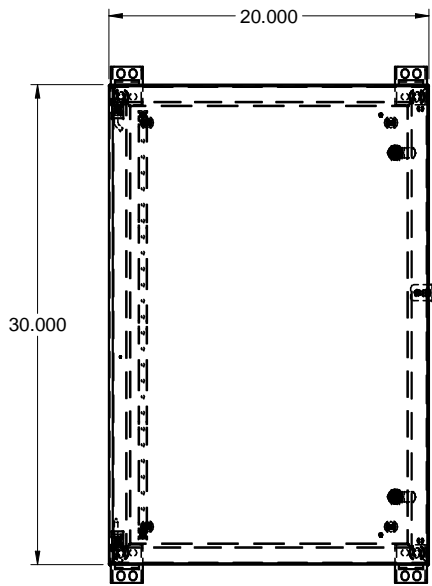
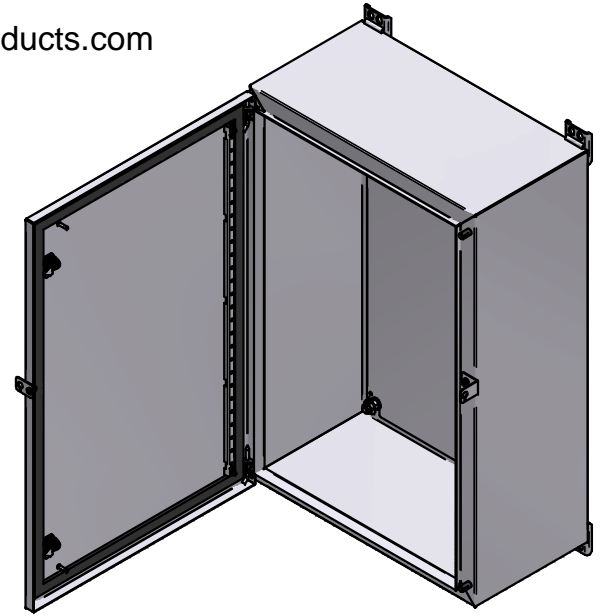
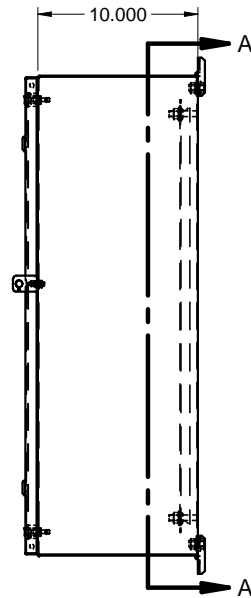


TOP / DESSUS

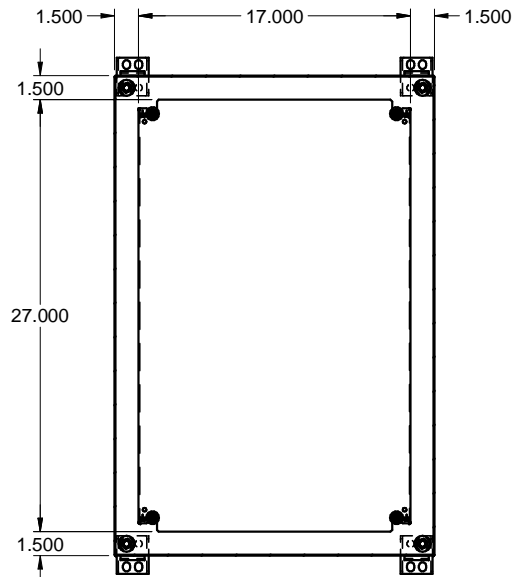
R302010
STEEL / ACIER



FRONT / FACE



SIDE / CÔTÉ



SECTION A-A

