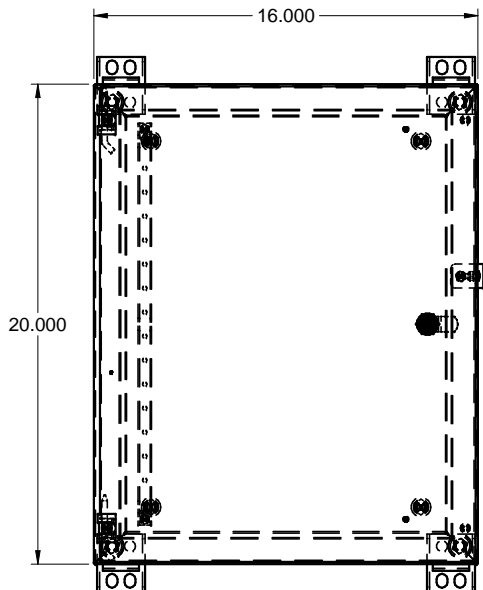
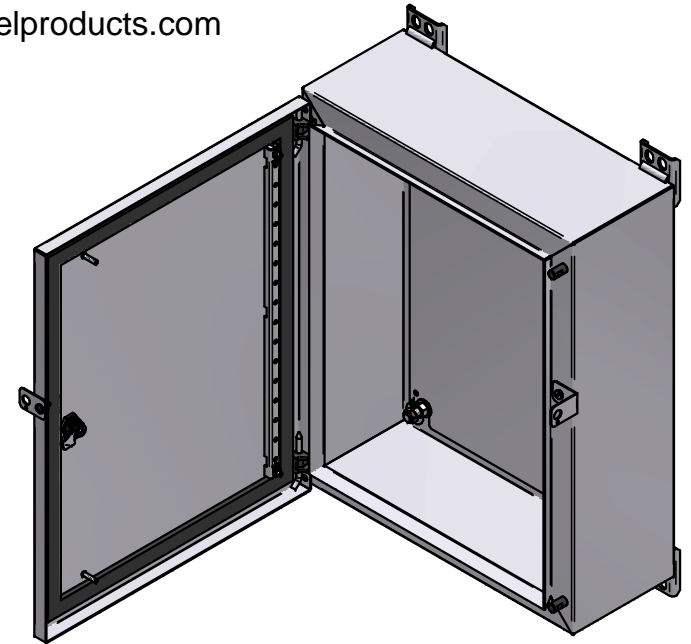
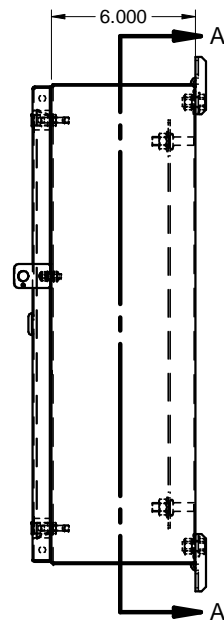


TOP / DESSUS

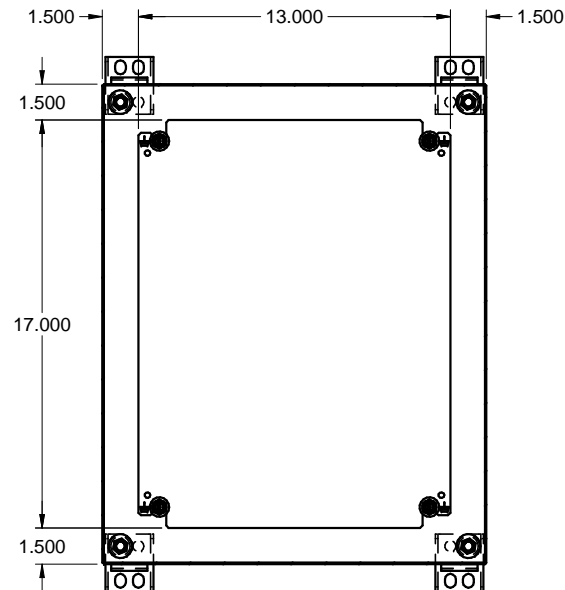
R201606 AL
ALUMINUM / ALUMINIUM



FRONT / FACE



SIDE / CÔTÉ



SECTION A-A

