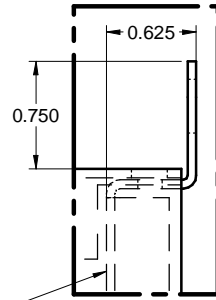


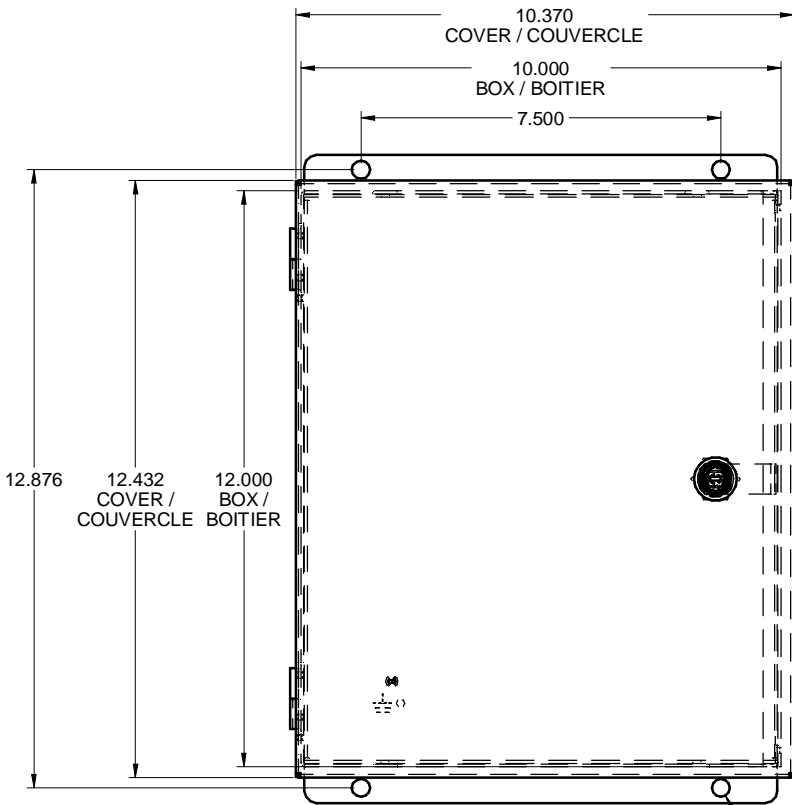
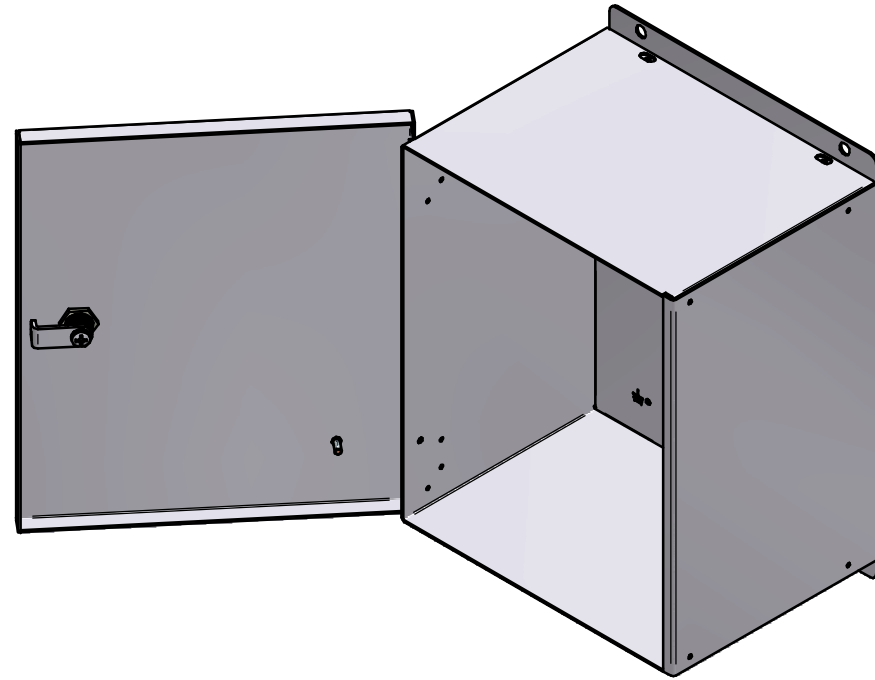
TOP / DESSUS

L121007
STEEL / ACIER



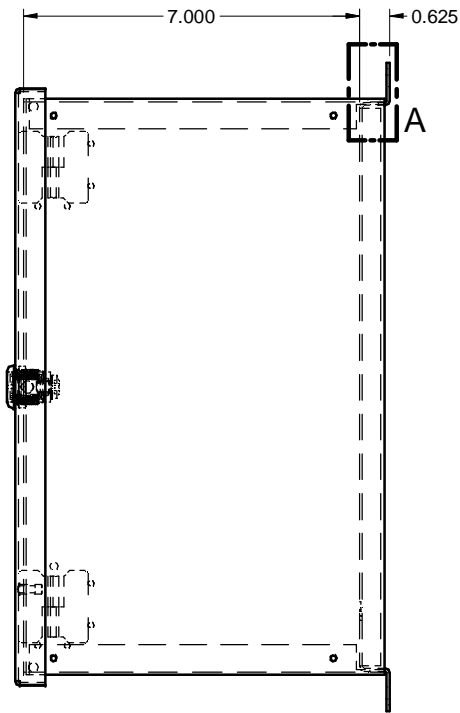
DETAIL A

DETACHABLE BACK PANEL /
FOND AMOVIBLE



FRONT / FACE

Ø 0.375
(x4)



SIDE / CÔTÉ

