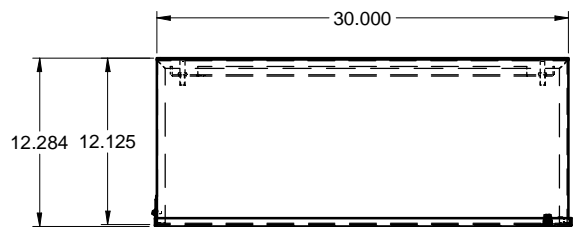


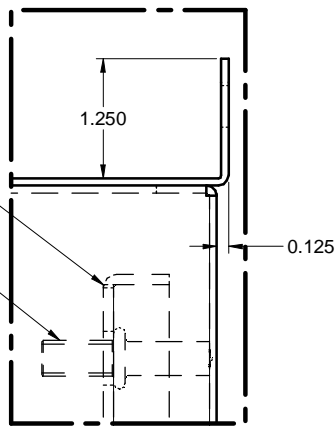
K423012 STEEL / ACIER



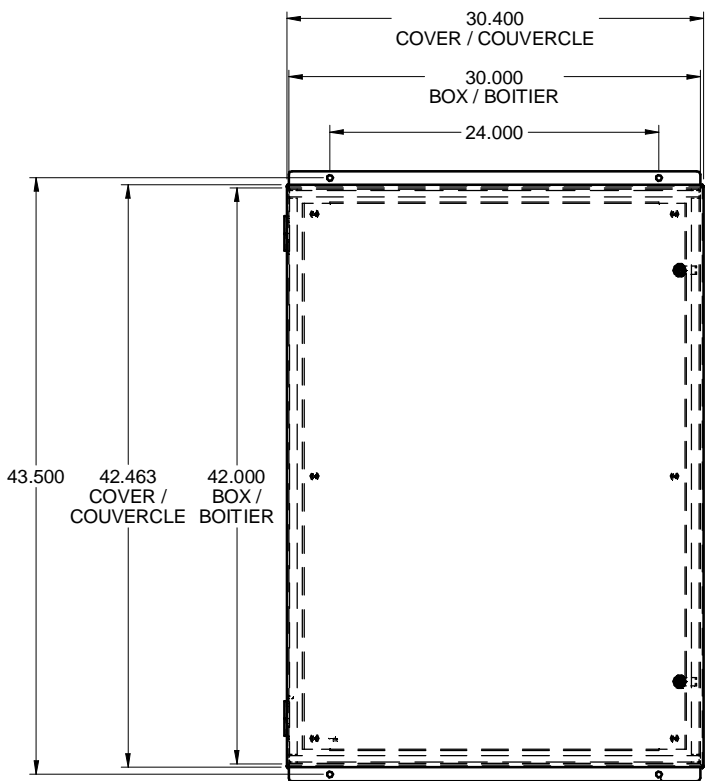
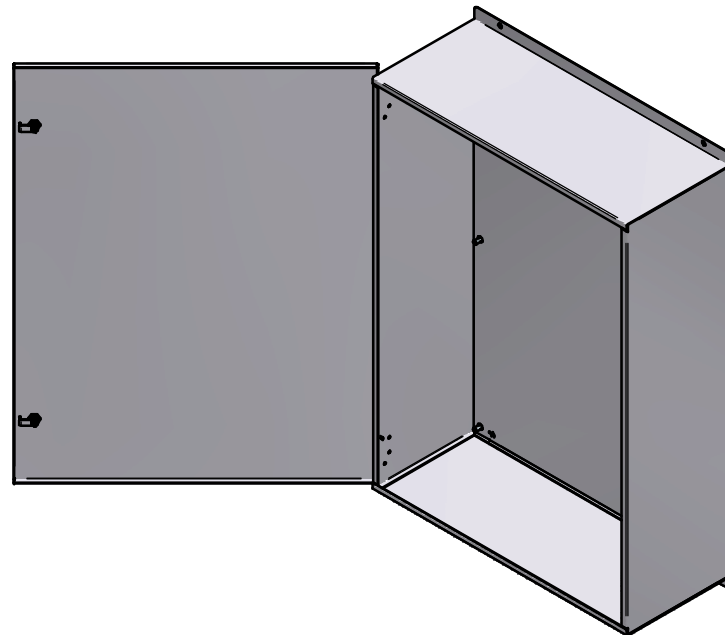
TOP / DESSUS

MOUNTING PLATE /
PLAQUE DE MONTAGE

SHOULDER STUD /
GOUJON AVEC ÉPAULEMENT

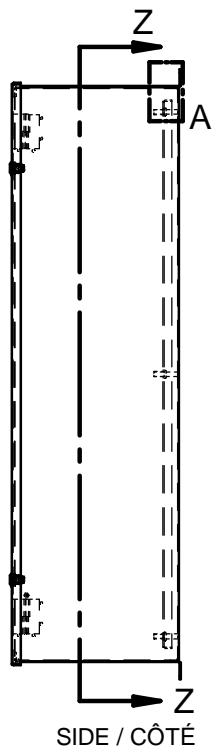


DETAIL A

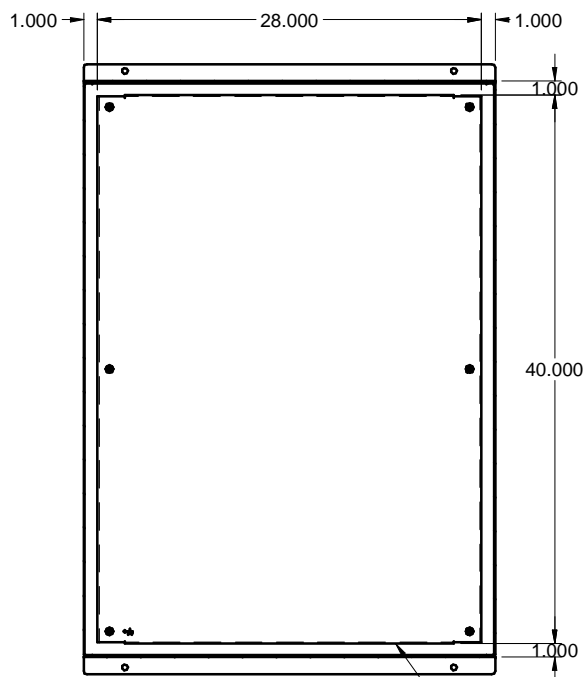


FRONT / FACE

∅ 0.437
(x4)



SIDE / CÔTÉ



SECTION Z-Z

MOUNTING PLATE /
PLAQUE DE MONTAGE

