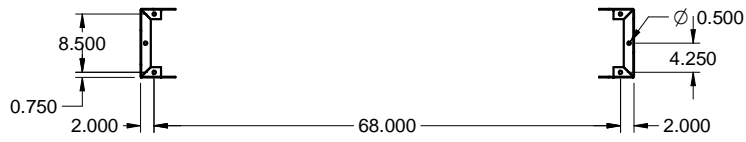
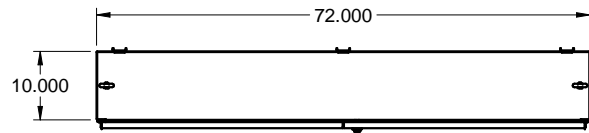


HD 72 72 10
STEEL / ACIER

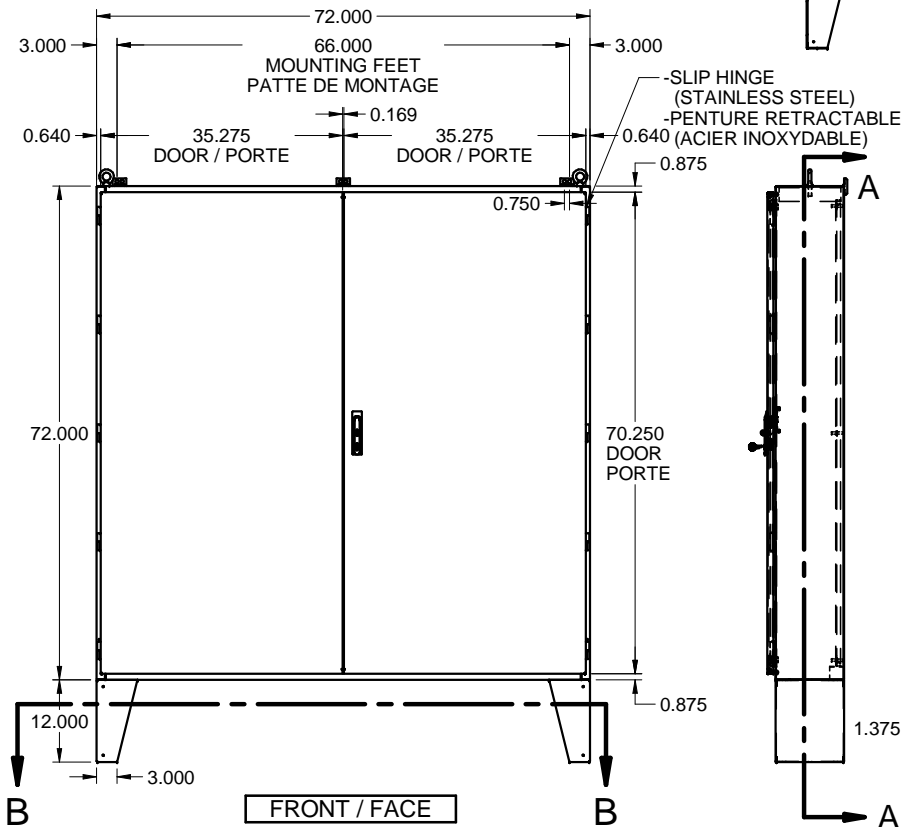
HD 72 72 10 SS
STAINLESS STEEL / ACIER INOXYDABLE



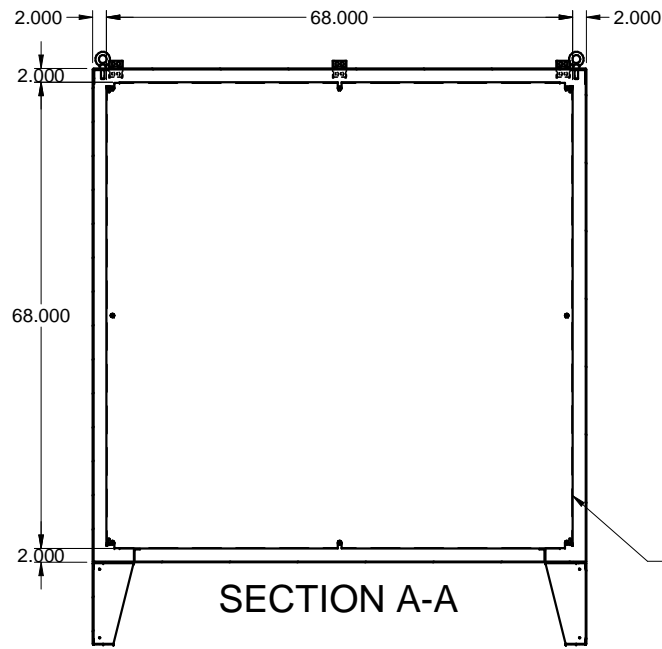
SECTION B-B



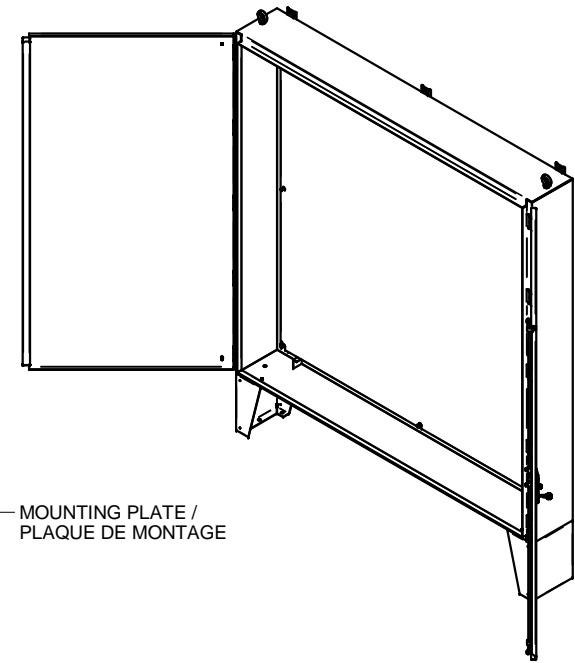
TOP / DESSUS



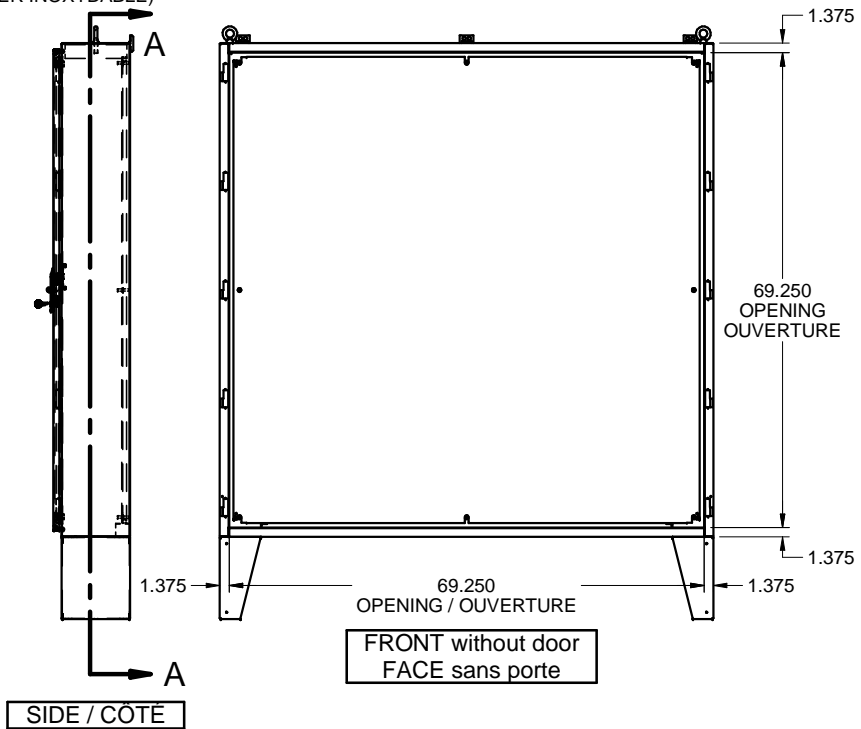
FRONT / FACE



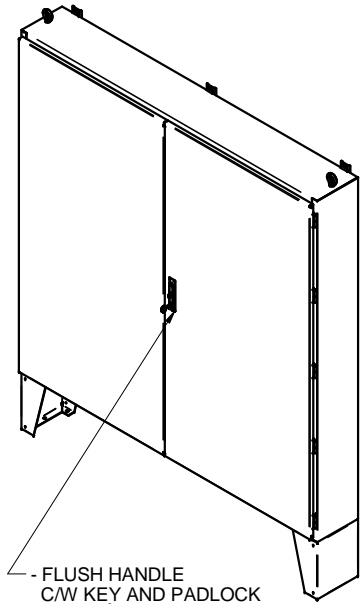
SECTION A-A



MOUNTING PLATE /
PLAQUE DE MONTAGE



SIDE / CÔTÉ



- FLUSH HANDLE
C/W KEY AND PADLOCK
- POIGNÉE AFFLEURANTE
C/A CLEF ET PROVISION
POUR CEDENAS