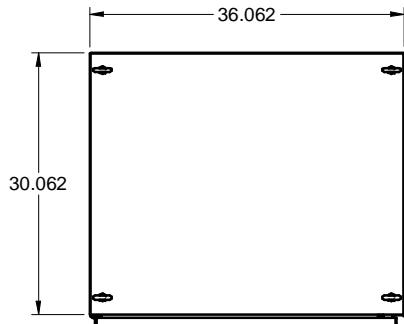
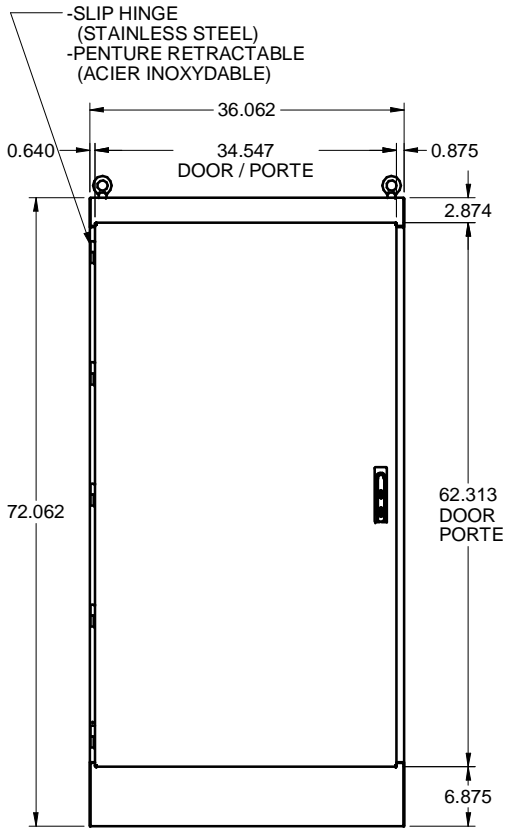


FRS 72 36 30  
STEEL / ACIER

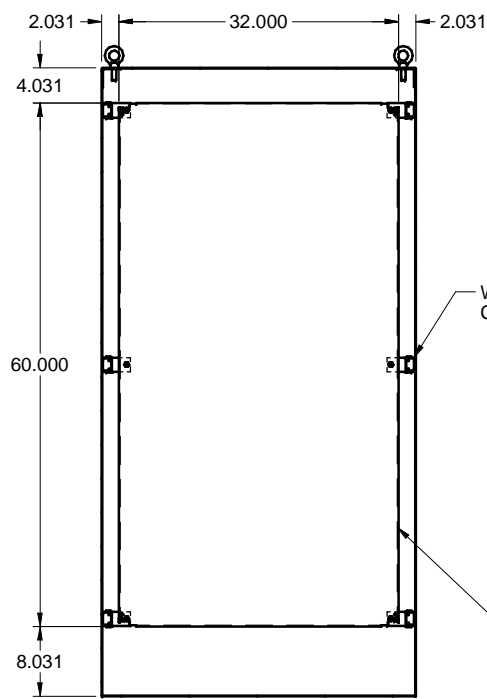
FRS 72 36 30 SS  
STAINLESS STEEL / ACIER INOXYDABLE



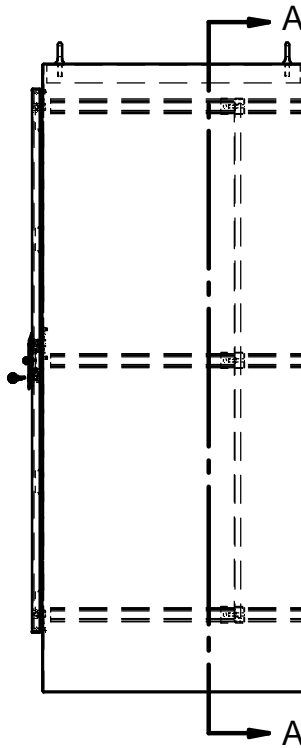
TOP / DESSUS



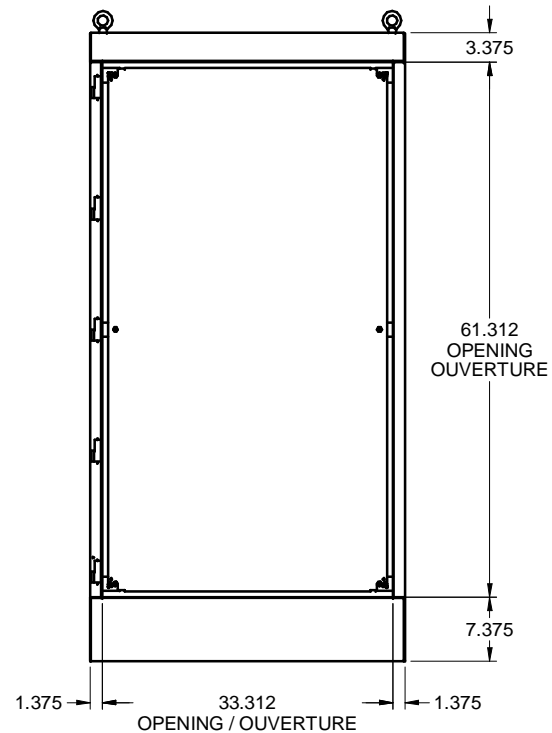
FRONT / FACE



SECTION A-A



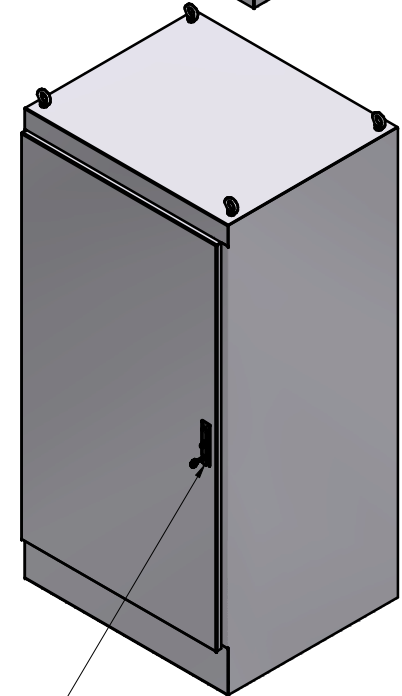
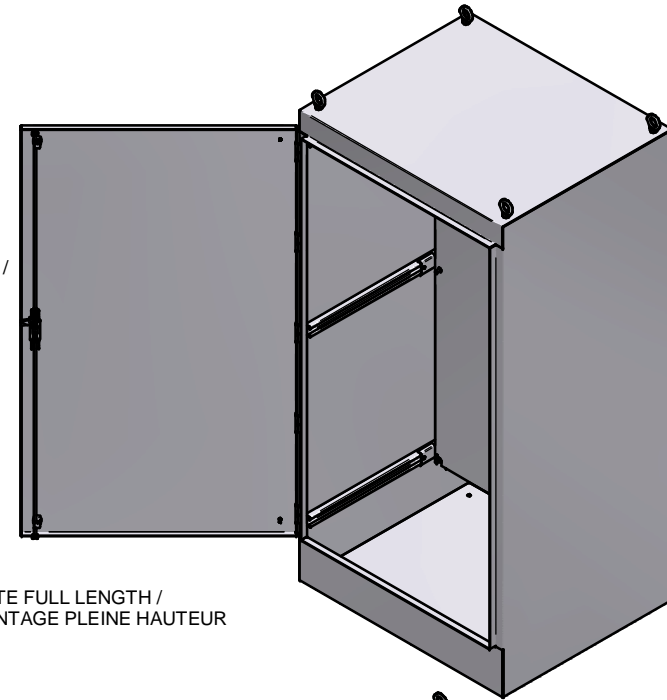
SIDE / CÔTÉ



FRONT without door  
FACE sans porte

WELDED CANSTRUT /  
CANSTRUT SOUDÉ

MOUNTING PLATE FULL LENGTH /  
PLAQUE DE MONTAGE PLEINE HAUTEUR



- FLUSH HANDLE  
C/W KEY AND PADLOCK  
- POIGNÉE AFFLEURANTE  
C/A CLEF ET PROVISION  
POUR CADENAS