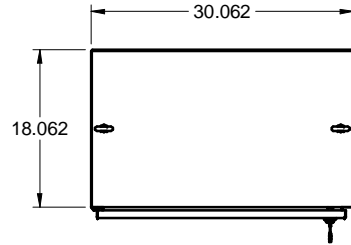
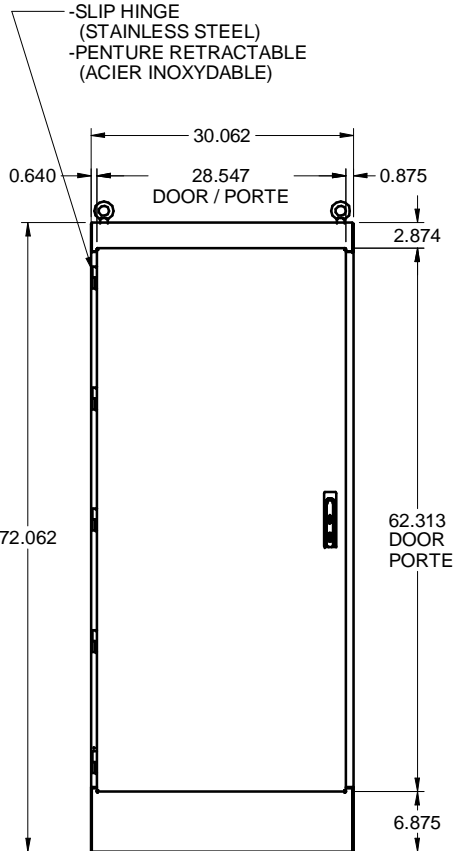


FRS 72 30 18
STEEL / ACIER

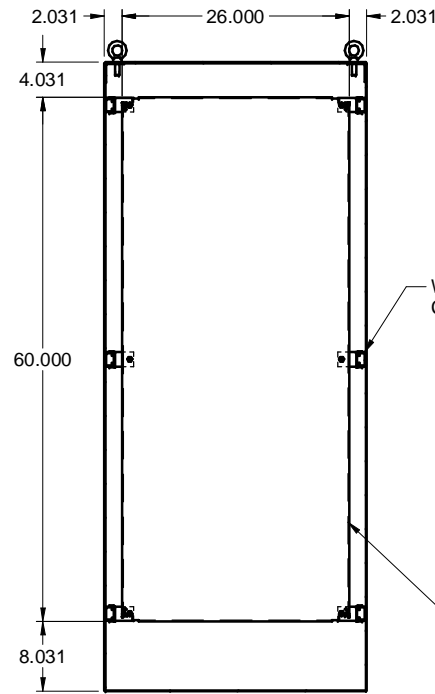
FRS 72 30 18 SS
STAINLESS STEEL / ACIER INOXYDABLE



TOP / DESSUS



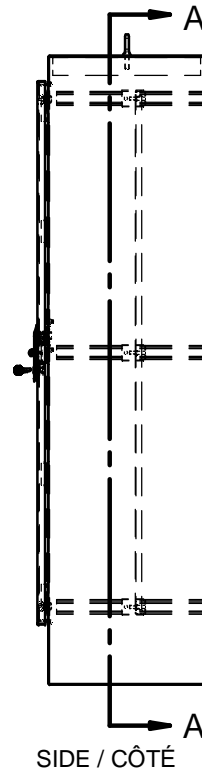
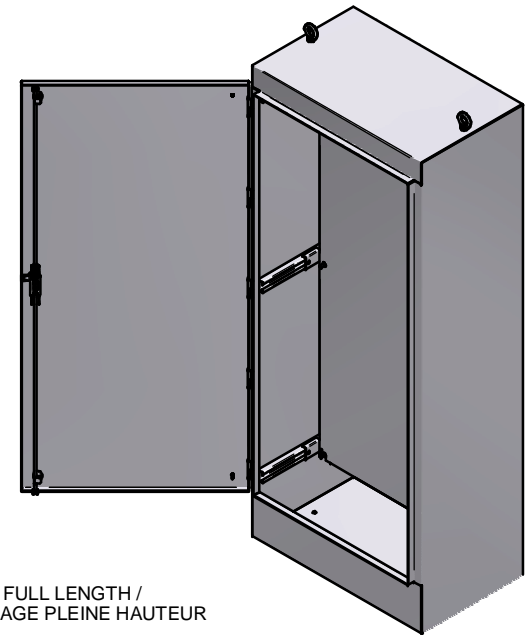
FRONT / FACE



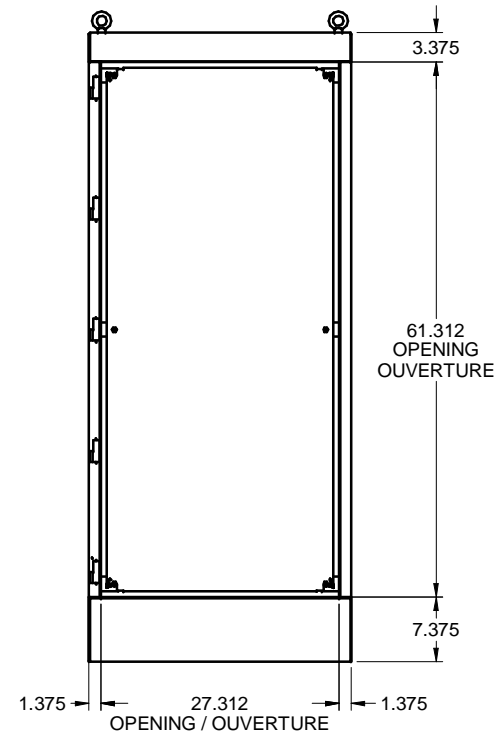
SECTION A-A

WELDED CANSTRUT /
CANSTRUT SOUDÉ

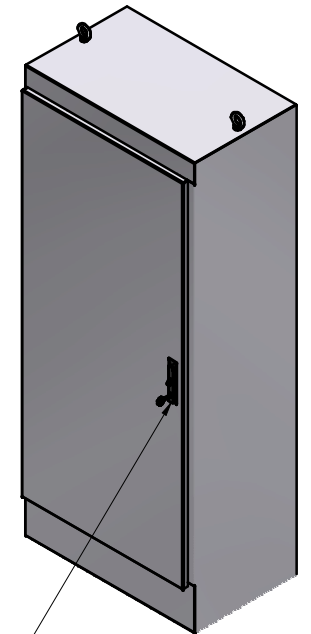
MOUNTING PLATE FULL LENGTH /
PLAQUE DE MONTAGE PLEINE HAUTEUR



SIDE / CÔTÉ



FRONT without door
FACE sans porte



FLUSH HANDLE
C/W KEY AND PADLOCK
- POIGNÉE AFFLEURANTE
C/A CLEF ET PROVISION
POUR CADENAS