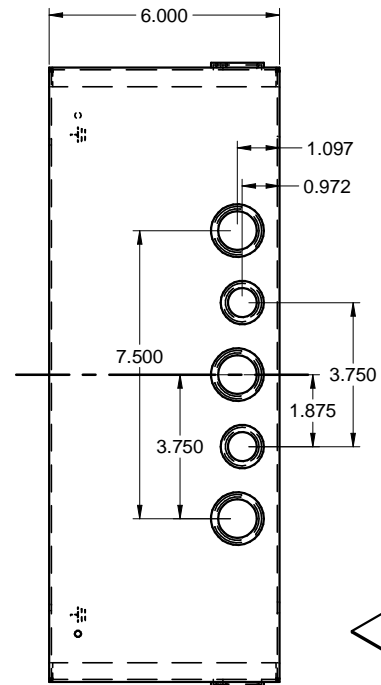
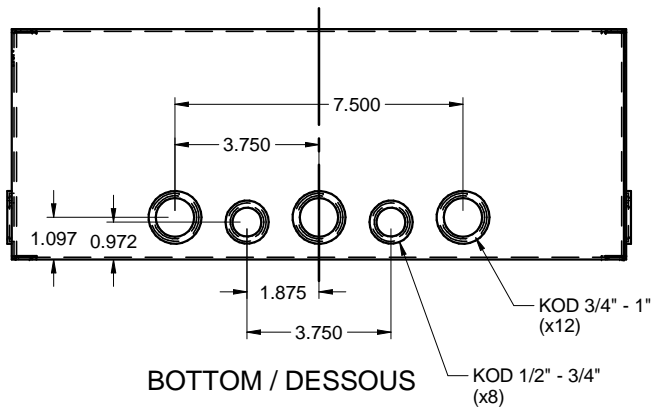
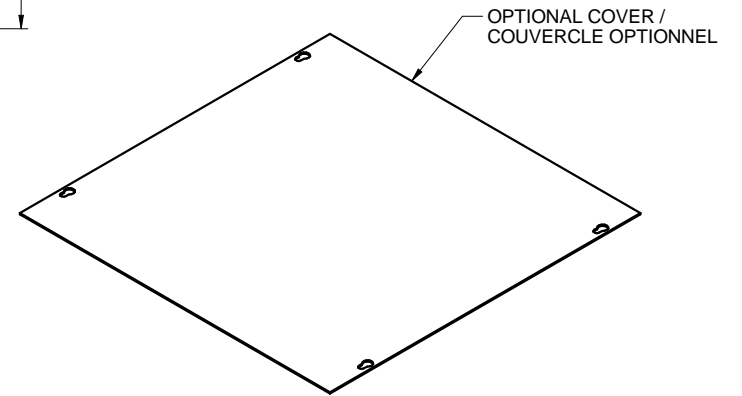


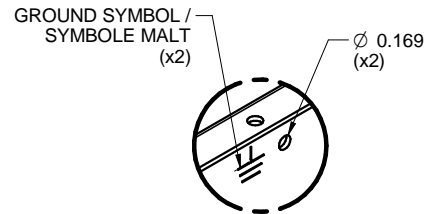
FRONT / FACE



SIDE / CÔTÉ



BOTTOM / DESSOUS



DETAIL A

